

# ソーラーキットの家

## セントラル換気ファン

### 取扱説明書

お客さま用

この製品の運転には壁スイッチが必要です。壁スイッチの位置を確認してください。

**お客さま自身では据付けしないでください。(安全や機能の確保ができません)**

- この製品は日本国内用です。日本国外では使用できず、またアフターサービスもできません。  
This appliance is designed for use in Japan only and can not be used in any other country.  
No servicing is available outside of Japan.
- 正しく安全にお使いいただくためにこの説明書を必ずお読みください。なお、ご使用前に「安全のために必ず守ることを確認して、正しく安全にお使いください。」
- お読みになった後は、お使いになる方がいつでも見られるところに保管してください。

## 1. 安全のために必ず守ること

●誤った取扱いをしたときに生じる危険とその程度を次の表示で区分して説明しています。

警告	注意
<p><b>警告</b> 誤った取扱いをしたときに死亡や重傷などに結びつく可能性があるもの</p> <ul style="list-style-type: none"> <li>●ガス漏れに気付いたときは、セントラル換気ファンのスイッチを入・切しない 爆発・引火の原因。</li> <li>●製品に直接水やお湯、かび剤などをかけない ショート・感電の原因。</li> <li>●改造や工具を必要とする分解はしない 火災・感電・けがの原因。 分解・修理は修理技術者のいる販売店にご相談ください。</li> <li>●お手入れの際は必ず分電盤のブレーカーを切る 感電・けがの原因。</li> <li>●交流 100V を使用する 火災・感電の原因。</li> <li>●異常・故障時には、直ちに使用を中止する 発煙・発火・感電・けがの原因。 ＜異常・故障例＞ ●スイッチを入れても羽根が回転しない。 ●回転中に異常音や振動がする。 ●回転が遅いまたは不規則である。 (モーターはメンテナンスが必要な部品です。) ●こげ臭いにおいがする。 ●本体据付部に腐食・破損がある。 など ※すぐに分電盤のブレーカーを切って、販売店へ点検修理を依頼してください。</li> </ul>	<p><b>注意</b> 誤った取扱いをしたときに軽傷または家屋・家財などの損害に結びつくもの</p> <ul style="list-style-type: none"> <li>●本体に異常な振動が発生した場合は使用しない 本体・部品の落下によるけがの原因。</li> <li>●直接炎のあたるおそれのある場所や油煙・有機溶剤・可燃性ガスのある場所では使用しない 火災の原因。</li> <li>●運転中は危険ですから、羽根の中に指や物をいれない けがの原因。</li> <li>●浴室など湿気の多い場所では使用しない 感電・故障の原因。</li> <li>●電気工事は必ず電気工事に依頼する 感電の原因。</li> <li>●お手入れ後の部品の据付けは確実に 落下によるけがの原因。</li> <li>●お手入れの際は手袋を着用する けがの原因。</li> <li>●長期間使用しないときは、必ず分電盤のブレーカーを切る。 絶縁劣化による感電・漏電火災の原因。</li> </ul>
<p><b>禁止</b></p> <ul style="list-style-type: none"> <li>●ガス漏れに気付いたときは、セントラル換気ファンのスイッチを入・切しない 爆発・引火の原因。</li> </ul>	<p><b>禁止</b></p> <ul style="list-style-type: none"> <li>●本体に異常な振動が発生した場合は使用しない 本体・部品の落下によるけがの原因。</li> </ul>
<p><b>水ぬれ禁止</b></p> <ul style="list-style-type: none"> <li>●製品に直接水やお湯、かび剤などをかけない ショート・感電の原因。</li> </ul>	<p><b>接触禁止</b></p> <ul style="list-style-type: none"> <li>●運転中は危険ですから、羽根の中に指や物をいれない けがの原因。</li> </ul>
<p><b>分解禁止</b></p> <ul style="list-style-type: none"> <li>●改造や工具を必要とする分解はしない 火災・感電・けがの原因。 分解・修理は修理技術者のいる販売店にご相談ください。</li> </ul>	<p><b>風呂・シャワー室での使用禁止</b></p> <ul style="list-style-type: none"> <li>●浴室など湿気の多い場所では使用しない 感電・故障の原因。</li> </ul>
<p><b>指示に従う</b></p> <ul style="list-style-type: none"> <li>●お手入れの際は必ず分電盤のブレーカーを切る 感電・けがの原因。</li> <li>●交流 100V を使用する 火災・感電の原因。</li> <li>●異常・故障時には、直ちに使用を中止する 発煙・発火・感電・けがの原因。 ＜異常・故障例＞ ●スイッチを入れても羽根が回転しない。 ●回転中に異常音や振動がする。 ●回転が遅いまたは不規則である。 (モーターはメンテナンスが必要な部品です。) ●こげ臭いにおいがする。 ●本体据付部に腐食・破損がある。 など ※すぐに分電盤のブレーカーを切って、販売店へ点検修理を依頼してください。</li> </ul>	<p><b>指示に従う</b></p> <ul style="list-style-type: none"> <li>●電気工事は必ず電気工事に依頼する 感電の原因。</li> <li>●お手入れ後の部品の据付けは確実に 落下によるけがの原因。</li> <li>●お手入れの際は手袋を着用する けがの原因。</li> <li>●長期間使用しないときは、必ず分電盤のブレーカーを切る。 絶縁劣化による感電・漏電火災の原因。</li> </ul>

### ●特長

セントラル換気ファン (SC-V3) は 24 時間換気を行うことにより、給気口から新鮮な空気を取り入れ室内空気環境の悪化を改善します。

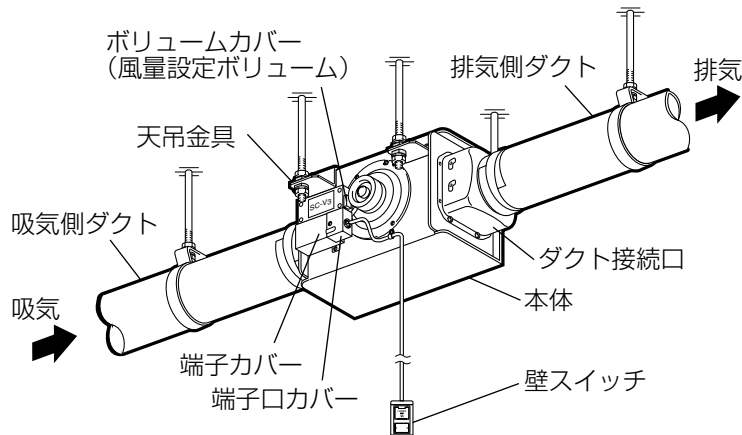
＜24 時間換気について＞

建材や家具から発生するホルムアルデヒド等の化学物質、居室の中に発生する汚染物質や臭気を排出するために、必要換気風量で 24 時間換気します。ただし、24 時間換気を有効に行うには居室に専用給気口の設置による空気の流通経路の確保が必要です。

＜24 時間換気の効果＞

- ①建材や家具から発生されシックハウス症候群で問題となっているホルムアルデヒド等の化学物質が滞留することなく、給気口から新鮮な空気を取り入れます。
- ②居室の中に発生する炭酸ガスなどの汚染物質や臭気を排出し、新鮮空気を補給した空気のよみを解消します。
- ③居室内の湿気を排出し、結露を防止してカビ・ダニの発生を抑制します。

## 2. 各部のなまえと据付例



※個々の製品の説明書をお読みください。

### ●ご使用にあたって

- スプレー (殺虫剤・整髪用・掃除用など) をかけないでください。  
(グリル・羽根の破損、変質の原因になります。)
- 給気用に使われていないか確認してください。  
(モーター・回路が故障して使えなくなります。)
- 高温 (40℃以上) になるところに据付けられていないか確認してください。  
(製品の変形やモーター焼損の原因になります。)
- 小屋裏からメンテナンスが不可能な場合は、本体の下に点検口があるか確認してください。  
(保守点検・風量設定の変更に必要です。)

## 3. 使用方法

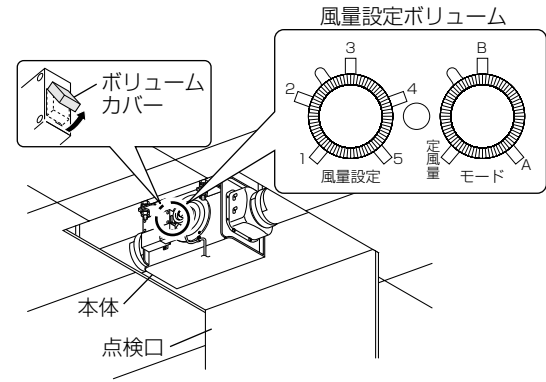
運転は壁スイッチで行います。壁スイッチでは風量を「強」「弱」に切り替えられます。

×モ

- 「弱」で運転したとき、スイッチのランプの点灯が薄くなる場合がありますが、異常ではありません。
- 壁スイッチを「入」にしてからファンが通常運転するまで約 10 秒間の時間がかかりますが、異常ではありません。

### 風量設定を変える場合

本体外部の風量設定ボリュームで、風量設定の変更が可能です。



- (1) 点検口を開けます。
- (2) 本体外部のポリウムカバーをはずします。
- (3) 換気設計書または、7. 仕様を目安に風量調整ボリュームの印と目盛を合わせ風量設定を行います。
- (4) ポリウムカバーを元通り取付けてください。
- (5) 点検口を閉めます。

お願い

- 風量設定するときは感電・けが防止のため必ず分電盤のブレーカーを切ってください。
- 風量設定ボリュームに強い力を加えないでください。  
内部の電子部品を破損する原因になります。
- 風量設定ボリュームは、設定風量の目盛に合わせてください。目盛の中間点にボリュームが位置されるとどちらの設定をされているか不明の領域となります。
- 指などをけがしないよう手袋の着用をおすすめします。

×モ

- 給気口があるか確認してください。(効果的な換気を行うために必要です)
- このセントラル換気ファンには外気逆流や冷気侵入などを抑えるため、ファン内部にシャッターを設けています。ファン内部のシャッターは外風の強い時などにはシャッター閉じ音が聞こえる場合があります。

## 4. お手入れのしかた

排気グリルのフィルターにほこりなどが付着しますと風量低下や異常音発生の原因になります。

約 2 か月に 1 度を目安としてグリルの清掃をしてください。

### 警告

- お手入れの際は必ず分電盤のブレーカーを切る  
感電やけがの原因。

### 注意

- お手入れの際は手袋を着用する  
着用しないとけがの原因。

お願い

- お手入れに下記の溶剤・洗剤を使用しないでください。  
シンナー、アルコール、ベンジン、ガソリン、灯油、スプレー、アルカリ洗剤、化学ぞうきの薬剤、クレンザーなどの研磨剤入りの洗剤  
(異常音の発生、変質、変色、塗装はがれの原因)

## 5. 故障かな?と思ったら

このような症状があれば点検してください。

- 壁スイッチを入れても羽根が回転しない。  
(ブレーカーが切れていたり停電ではありませんか?)
- 風量が不足する。  
(屋外フードや排気グリルにほこりが堆積していませんか?)
- 運転中に異常音や振動がする。  
(小屋裏給気口が確実に取付けられていますか?)  
(防火ダンパーが付いている場合、防火ダンパーが閉まっていますか?)

点検・処置をしても直らないときは

電源を切って必ず販売店に点検・修理を依頼してください。

費用については販売店と相談してください。

※据付場所によってはダクト配管が長くなったり、曲がり部分が多くなる場合があります。この場合、セントラル換気ファンの負担が大きくなり所定の風量がでない場合があります。

# 6. アフターサービス

**修理やお手入れのご相談やお問合せ** まず、建築を依頼した工務店へ、お申し付けください。

**補修用性能部品の最低保有期間は** 補修用性能部品の最低保有期間は、製造打ち切り後約6年です。  
性能部品とは、その部品の機能を維持するために必要な部品です。

## 修理を依頼されるときは

- 「5. 故障かな?と思ったら」にしたがってお調べください。
- 異常のあるときは、建築を依頼した工務店にご連絡ください。  
修理すれば使用できる場合には、ご希望により修理させていただきます。  
修理料金は、技術料+部品代(出張料)などで構成されています。
- ご連絡いただきたい内容  
1. 製品名: セントラル換気ファン SC-V3      2. 入居した時期:  
3. 故障内容(できるだけ具体的に):      4. 住所・名前・電話番号・付近の目印など

## ■ 長年ご使用の機器の点検をお願いします。

こんな症状がある状態で使用してはいませんか?	・電源コードに深いキズや変形がある。 ・こげ臭いにおいがする ・ビリビリと電気を感じる ・その他の異常や故障がある	▶	ご使用中止 故障や事故防止のため、電源を切り、ブレードを切ってから、必ず工務店に点検・修理をご相談ください。
------------------------	--	---	---

お客様メモ	入居した時期 年 月 日	工務店名 電話
-------	-----------------	------------

# 7. 仕様

定格電圧 100V  
定格周波数 50-60HZ (強ノッチ/弱ノッチ)

モード	風量設定	定格圧損時					質量(kg)
		電力(W)	風量(m³/h)	電流(A)	吸込騒音(dB)	側面騒音(dB)	
A	5	58 / 34	242 / 194	1.03 / 0.66	41.5 / 37.5	44.5 / 40	9.5
	4	49 / 29	226 / 181	0.9 / 0.58	40 / 36	43 / 39	
	3	42 / 24	211 / 168	0.79 / 0.49	39 / 34	41.5 / 37.5	
	2	35 / 20.5	195 / 156	0.67 / 0.43	37.5 / 33	40 / 36.5	
	1	28 / 16.6	179 / 143	0.56 / 0.36	35.5 / 31	39 / 35	
B	5	22.5 / 13.8	163 / 131	0.47 / 0.31	33.5 / 29.5	37 / 33.5	
	4	17.7 / 11.2	147 / 118	0.38 / 0.26	31.5 / 27.5	35 / 31.5	
	3	14 / 9.2	132 / 105	0.31 / 0.22	29.5 / 25.5	33.5 / 30	
	2	11.8 / 8.2	121 / 97	0.27 / 0.2	28 / 24	32 / 29	
	1	10.1 / 7.3	111 / 88	0.24 / 0.18	26 / 22	31 / 27.5	
定風量	5	70 / 62	272 / 250	1.27 / 1.1	43 / 42	46.5 / 45.5	
	4	62 / 37	250 / 200	1.1 / 0.7	42 / 38	45.5 / 41	
	3	37 / 18.5	200 / 150	0.7 / 0.39	38 / 32	41 / 35.5	
	2	37 / 8.5	200 / 100	0.7 / 0.21	38 / 24.5	41 / 29.5	
	1	18.5 / 8.5	150 / 100	0.39 / 0.21	32 / 24.5	35.5 / 29.5	


※モード・風量設定は、製品本体の風量設定ボリュームを示します。  
※吸込騒音及び側面騒音は吸込側ダクトに所定の消音ダクトを装着したときの騒音値です。  
※特性はJIS C 9603に基づく定格圧損時の測定値です。

この製品には地球環境保護の一環として再資源化ができるように主なプラスチック部品に材質名を表示しています。  
材質名は主材料にISO規定の略号を使用。

## 長期使用製品安全表示制度に準ずる本体表示について

〔本体への表示内容〕

※経年劣化により危害の発生が高まるおそれがあることを注意喚起するために下の内容を本体に表示しています。

	<b>【製造年】</b> 本体に西暦4ケタで表示してあります <b>【設計上の標準使用期間】</b> 15年 設計上の標準使用期間を超えて使用されますと、経年劣化による発火・けが等の事故に至るおそれがあります。
--	---

### ■標準使用条件 JIS C 9921-2 による

環境条件	電圧	単相 100V	JIS C 9603 から引用
	周波数	50Hz および 60Hz	
	温度	20℃	
	湿度	65%	
設置条件	標準設置	据付説明書による	
負荷条件	定格負荷	取扱説明書の「7.仕様」による	
想定時間	1年間の使用時間	24時間換気時間 8760時間/年	

〔設計上の標準使用期間とは〕

※運転時間や温湿度など、標準的な使用条件(上表による)に基づく経年劣化に対して、製造した年から安全上支障なく使用することができる標準的な期間です。

※本製品の設計上の標準使用期間は、製造年を始期とし、JIS C 9921-2に基づいて上記の想定時間を用いて算出したもので、無償保証期間とは異なります。また、偶発的な故障を保証するものではありません。

●「経年劣化」とは長期間にわたる使用や放置に伴い生ずる劣化をいいます。

システム開発・資材供給

## 株式会社ソーラーサーキットの家

〒230-0051 横浜市鶴見区鶴見中央1-26-1 (横浜アーバンビル8階)  
TEL:045-508-6640 FAX:045-508-6631 http://www.schs.co.jp

この説明書は、再生紙を使用しています。