

アルデ 排気型集中換気システム






戸建て住宅用
AMPV DC150/6

ユーザーメンテナンスガイド —必ずお読みください—

《警告》安全のために必ずお守りください。

- ☞ ご使用前に、この《安全のために必ずお守りください》をよくお読みの上、正しくお使いください。
- ☞ ここに示した注意事項は、お使いになる人や他の人への危害、財産への損害を防止するための内容を記載していますので、必ずお守りください。

●表示の意味は次のようになっています。

	危険	誤った取扱をしたときに、死亡または重傷などの危険が切迫して生じることが想定されるもの。
	警告	誤った取扱をしたときに、死亡または重傷などを負う可能性が想定されるもの。
	注意	誤った取扱をしたときに、傷を負う可能性が想定されるものおよび物的損害のみの発生が想定されるもの。

⚡《危険》

- ◎**分解や改造をしない。**
モーターの故障につながり、思わぬ発熱などで火災などの原因になります。また、漏電、感電などの事故やファンの故障の原因になります。モーター本体には、アルデおよび代理店が指定する部材、部品以外は使用しないでください。
- ◎**動作中は手を触れない。**
アルデ本体には、絶対動作中には手を触れないでください。感電、シロッコファンによる接触事故などの原因になります。

⚠《注意》

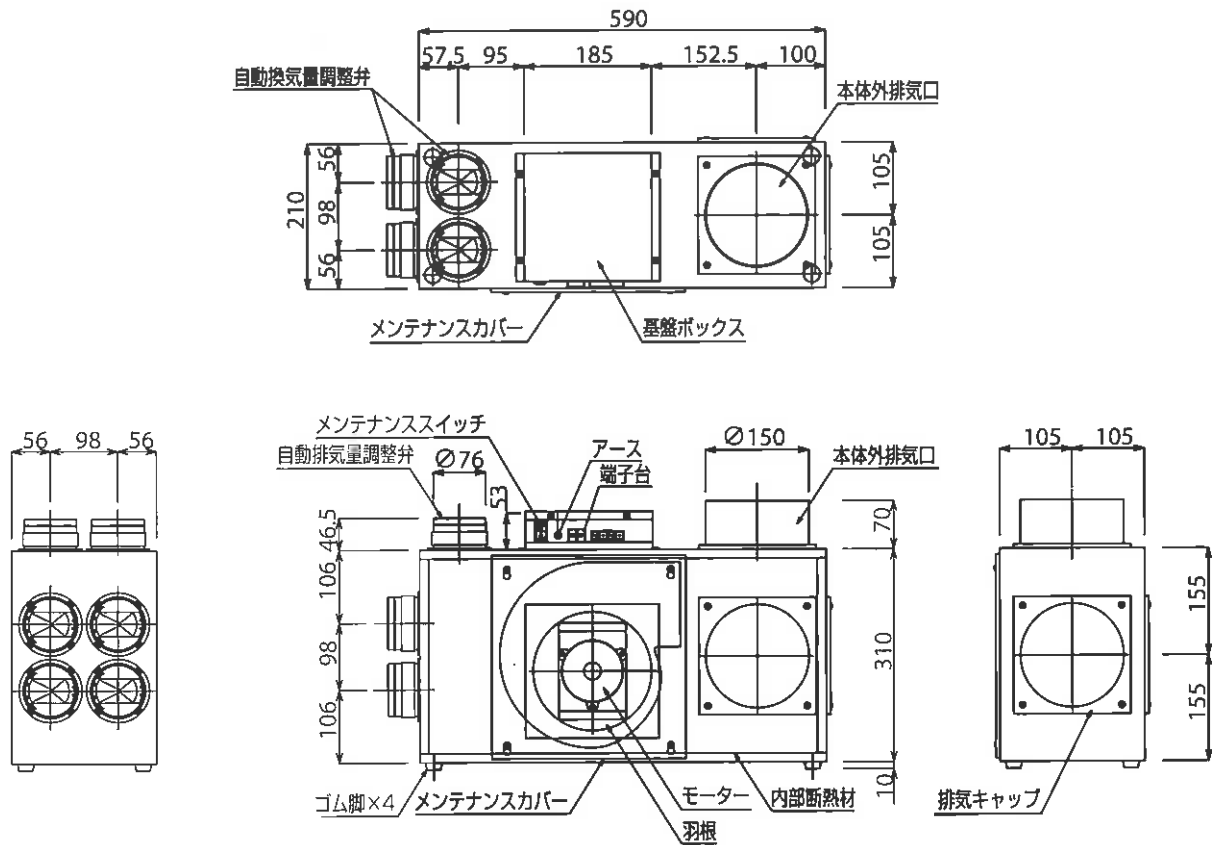
- ◎**アルデ本体の取り付け方法を間違えない。**
アルデ本体は同梱の施工マニュアル以外の方法で取り付けした場合、振動、騒音、モーター故障の原因になります。
アルデ本体は屋外には取り付けられません。
- ◎**モーター本体の接続線は強く引っ張らない。**
強く引っ張ることにより、中の結線が外れ、漏電やモーター故障の原因になります。
- ◎**空気が流れる場所は塞がない。**
ドアのアンダーカット、らんま、壁の給気口などの空気の通り道などは塞がないでください。換気がスムーズに行われなくなる原因になります。また、外排気フードには防虫網は取り付けしないでください。排気量の減少の原因となります。
- ◎**アルデ換気計画設計書の保管。**
ダクトの配管経路に何か不都合が生じたとき、確認するために、必ず業者から、アルデ換気計画設計書を受取り、保管しておいてください。
- ◎**アルデ本体は24時間連続運転が基本です。**
アルデ換気システムの換気量コントローラーには、ON、OFFのスイッチは付けられておりません。換気の基本は、24時間連続的に動くこと基本にしています。

《運転チェック》

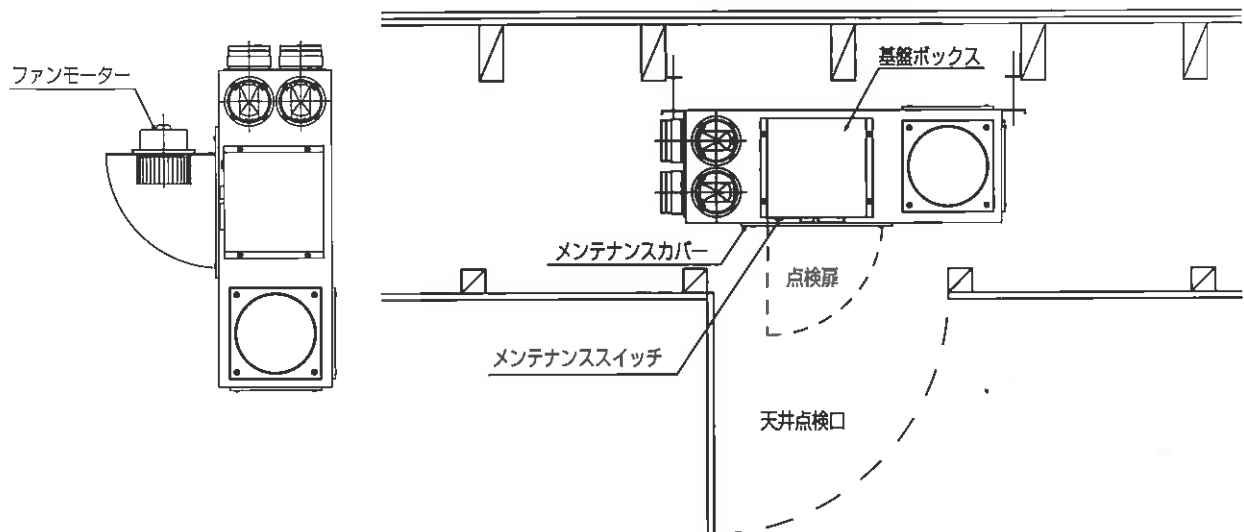
- ◎手または、ティッシュなどで排気が正常に行われているかチェックしてください。手のひらで排気を感じられないか、ティッシュがガラリに吸い付くかで、確認する事ができます。

■ AMPV DC150/6 メンテナンス詳細図

本体寸法及び各部の名称

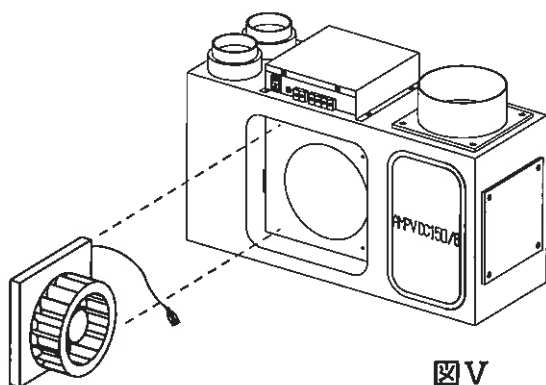
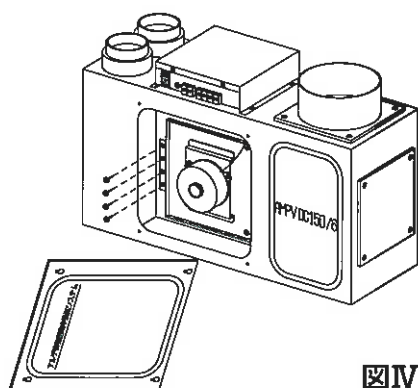
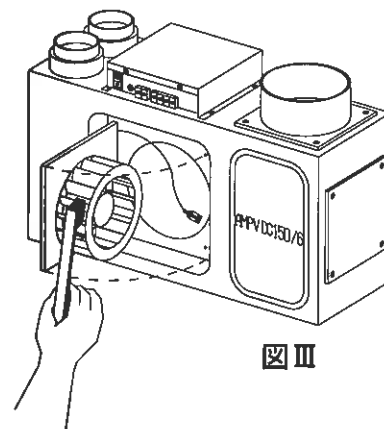
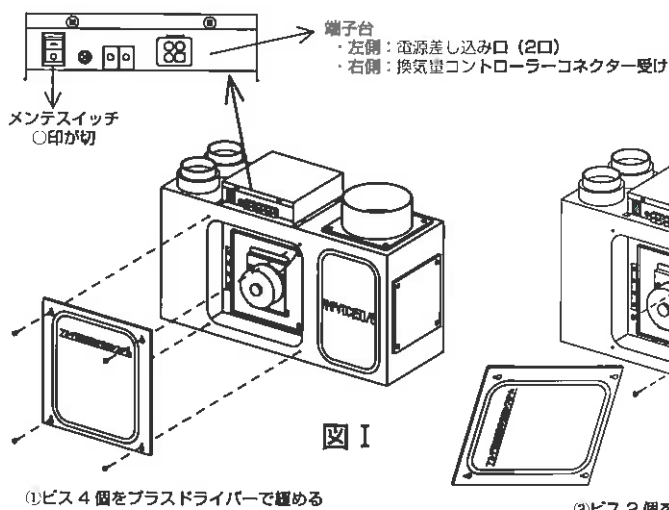


メンテナンス箇所



■ AMPV DC150/6 ファンの清掃と交換について

- ①初めに必ずアルデAMPV DC150/6本体上部の基板ボックス正面左側(図Ⅰ)に付いているメンテナンススイッチを切り(○印)にしてください。換気は24時間連続して動くことを基本としていますので、アルデ換気システムの換気量コントローラーにはON、OFFのスイッチは付いていません(運転中は換気量コントローラーは赤点灯しています)。
- ②本体正面中央部のメンテナンスカバーを固定している4箇所(図Ⅰ)のビスをプラスドライバーで緩め、メンテナンスカバーを上部に押し上げるとだるまビス穴からメンテナンスカバーが外れます(図Ⅰ)。



- ③メンテナンスカバーを外すと中に点検扉が見えます。点検扉は向かって右上下角の2箇所です。2箇所のビスをプラスドライバーで外し、モーターと端子台を繋ぐ配線をコネクター部を外してください。点検扉が開く状態になります。扉を開くとファン本体が手前に出てきます(図Ⅱ、図Ⅲ)。

- ④ファン清掃の場合は、(図Ⅲ)の状態です。小さなブラシ、または使い古しの歯ブラシや掃除機の小さな吸い込み口を使い清掃をしてください。汚れのひどい場合は、ブラシや布に中性洗剤を含ませファン羽根についた汚れを1枚1枚拭き落としてください。その後乾いた布で再度ファンの羽根を1枚1枚拭いてください。❗【注意】汚れの拭き取りにはシンナー等の溶剤系の物は絶対に使わないでください。ファンの破損、劣化の原因になります。

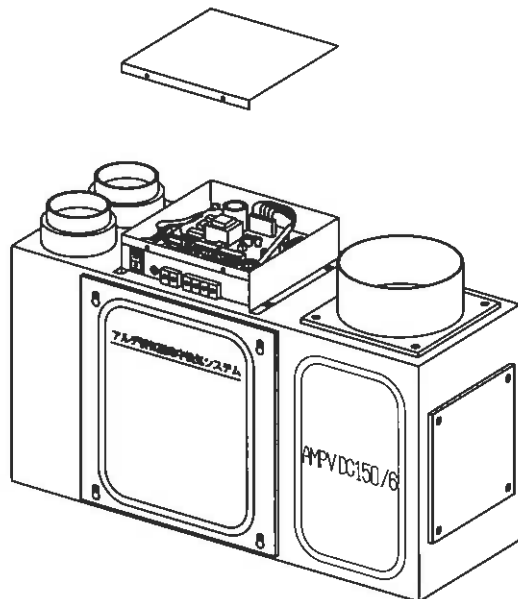
- ⑤ファン、モーターを一体で交換する場合は、点検扉左側の兆番の4つのタッピングネジをドライバーで外し(図Ⅳ)、配線のコネクター部を外すと点検扉と一体でファン、モーターの交換が出来ます(図Ⅴ)。

- ⑥ファン清掃やファン、モーター交換が終わりましたら、これまでの手順と逆に元に戻してください。

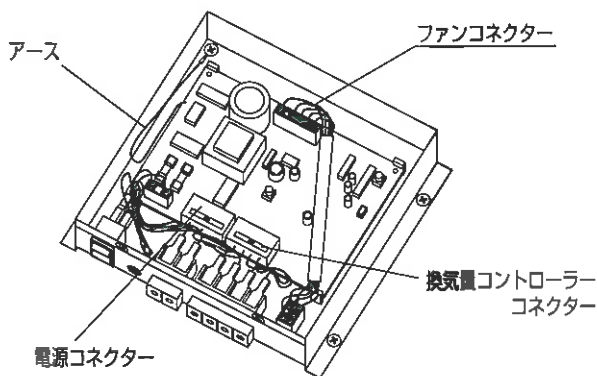
❗【注意】 ファン交換などにつきましては、当社または施工店・代理店にご相談の上行ってください。

■ AMPV DC150/6 基盤の交換

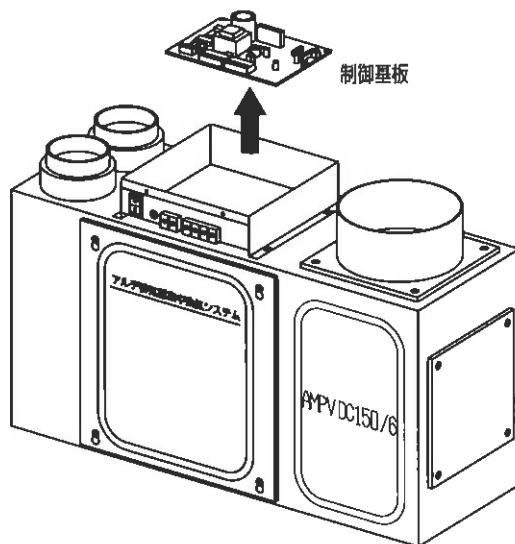
①基盤の交換をする場合は下記の図を参照して次の手順で行って下さい。



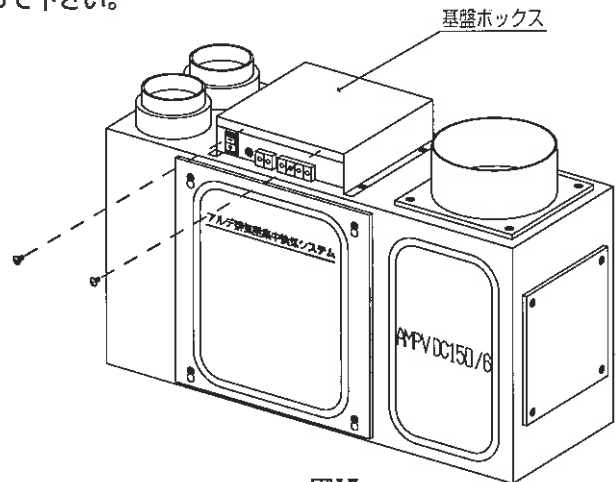
図VII



図VIII



図IX



図VI

②基板ボックス正面の4×8トラスタッピングネジ2箇所をプラスドライバーで外します。(図VI)

③基板ボックスカバーの手前側を持ち上げ、奥側のフックを外してカバーを取外します。(図VII)
(中の基板を見る事が出来ます)

④基板を取り外す場合は、各コネクター(電源・換気量コントローラ・ファン)とアース線を外してから行ってください。

⑤全て外し終わったら、基板上部2箇所固定しているプラスチック爪からカチッと基板上部の接点を外します。その後基板を斜め上に引っ張るように持ち上げると基板は取れます。

⑥新しい基板をこれまでと逆の方法で取り付けます。コネクターとアースを元へ戻します。

⑦基板交換が終わりましたら、これまでの手順と逆に元に戻してください。

❗【注意】基板交換などにつきましては、当社または施工店・代理店にご相談の上行ってください。

■ AMPV DC150/6 給気グリル・フィルターのクリーニング

(1) 給気グリル・フィルターの取り外し方 (給気グリルセットの構成は下図の通りです。)

- ①室内壁に設置されている給気グリルから換気に必要な新鮮空気が室内に供給されます。日常の定期的な手入れも換気の動きを十分にするために必要なことです。フィルターは2～3ヶ月に1度汚れ具合によって、清掃してください。
- ②室内壁についている、プラスチック製の給気グリルは手で軽く左右に回すか、引くことにより簡単に取れます。給気グリルを外すと、壁に納められているグリル受けの中に、黒いスポンジ製のフィルターがついています。
- ③フィルターを取り出してください。フィルターについている埃などをまず払い落とし、汚れの激しいときは、水洗いか中性洗剤を使い軽く揉みながら洗ってください。

!《注意》 洗剤として中性洗剤以外は絶対に使用しないでください。フィルターの劣化、損傷の原因となります。

(2) 給気グリル表面の手入れについて

- ①給気グリル表面について汚れや埃もフィルターと同じ要領で清掃してください。汚れの激しい場合は水か中性洗剤を含ませた布などできれいに拭き取るように洗浄してください。給気グリル裏面には、プラスチック製の薄い羽根状のダンパーが4枚ついています。これも同様に清掃してください。

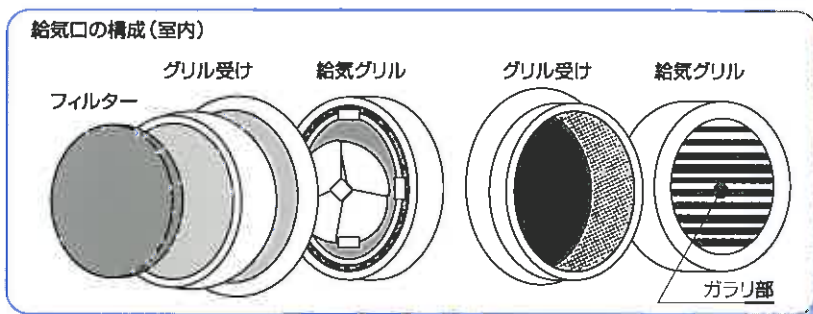
!《注意》 洗剤として中性洗剤以外は絶対に使用しないでください。給気グリル、ダンパーの劣化、損傷の原因となります。

- ②最後に、清掃が終わり、フィルターや給気グリルが乾いたのを確認してから、フィルターをグリル受けに戻してください。フィルターを戻し終えてから給気グリルをグリル受けにはめ込んでください。

!《注意》 給気グリルガラリは必ず上向きに取り付けてください。

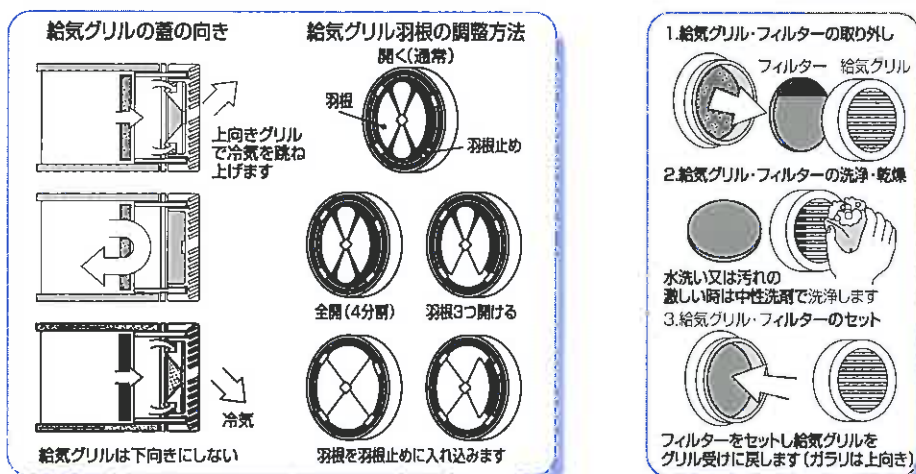
(3) 給気グリルの正しい向きについて

下図のように、給気グリルの表面ガラリ部が上向き方向になっているか確認してください。上向き方向になっていると、外気による気流感は感じません。



(4) 給気グリルダンパー(羽根)の調整方法について

下図のように給気グリルダンパー4枚の使い方で外気の調整が任意にできます。



■ AMPV DC150/6 排気グリルのクリーニング

(1) 排気グリルのクリーニングについて

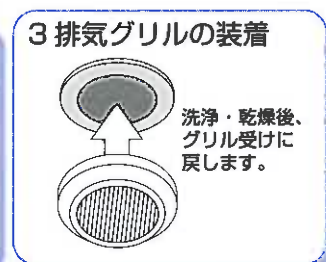
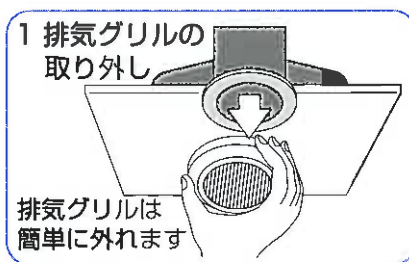
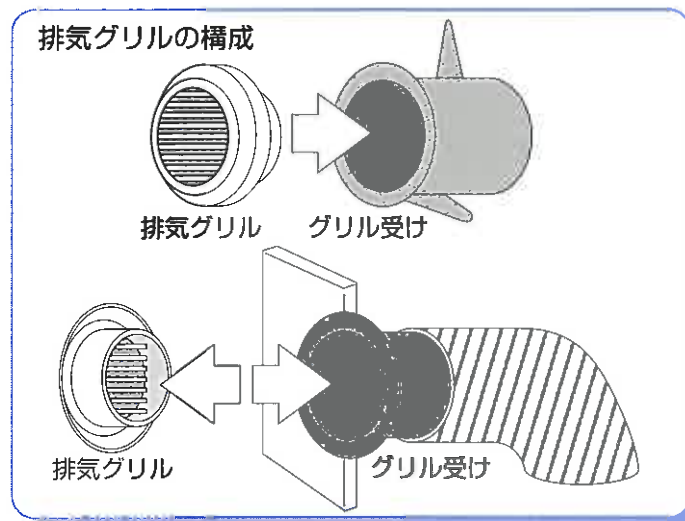
室内の天井や床に設けられている排気グリル（室内の汚れた空気を換気本体に排気するためのグリル）の構成は下図の通りです。排気グリルの表面が黒ずみ、埃が付着しているのを定期的を確認して清掃を行ってください。

排気グリルの取り外し方

- ①排気グリルのキャップは軽く左右にまわしながら引っ張ると簡単に取り外すことができます。
- ②排気グリルについた埃や汚れを払い落とし、汚れの激しい時は、水荒いまたは中性洗剤で拭き取ってください。

❗【注意】シンナーなどの溶剤系ものは絶対に使わないでください。変色や劣化損傷の原因となります。

- ③クリーニングが終わり、グリルが乾いたのを確認したうえで、元のグリル受けにはめ込み戻してください。



AMPV DC150/6 基本的な動作について

- アルデ換気システムは24時間の連続運転が基本です。運転を止める時には、本体のメンテナンススイッチかブレーカーを切ってください。(図1)
- 換気量コントローラーを使用するときの目安は下記の事項を目安にしてください。
 - ①●(大)、●(中)
在宅時には、このモードで運転をしてください。
 - ②●(小)
このモードは、外出もしくは長い期間留守にする時のみにご使用ください。
就寝時にはこのモードでの運転は絶対しないでください。
(臭気がかもったり、空気が澁んだりする場合があります)
- アルデ換気システムのキッチンの排気口は、レンジフード用のもではありません。レンジを使用して調理する時は、必ずレンジ用換気扇を使用してください。(図2)
- アルデ換気システムの換気計画は、通常的生活状態での空気汚染を防止することを基本に計算されています。下記の事項は必ず守ってください。
- ※一酸化炭素中毒をアルデ換気システムで防止することは出来ませんので、開放型ストーブ(燃焼ガスを室内に放出する)は絶対に使用しないでください。温水パネルヒーター、電気ヒーター等燃焼ガスを室内に放出しないタイプは問題ありません。(図3)
- ※煙、臭い、異常な水蒸気などが発生した場合には、部屋の窓や勝手口の開放またはレンジフードファンを作動させることにより、一時的に排気を促進させなければなりません。(図4)
- アルデ本体から発生すると思われるモーター音は、押入れの中など仕切られた場所に設置する程度でも、寝室の基準騒音許容レベルである35ホンを越えることはありませんが、それでも運転音が気にかかる場合には、アルデ本体の設置場所の防音工事をする事により軽減できる場合もあります。

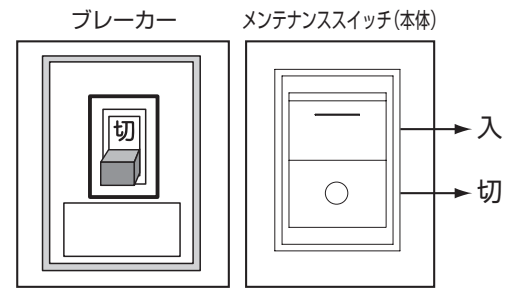


図1

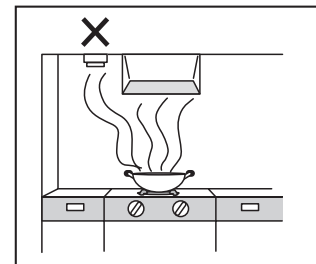


図2

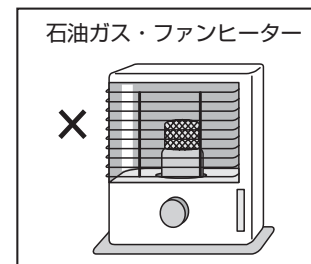


図3

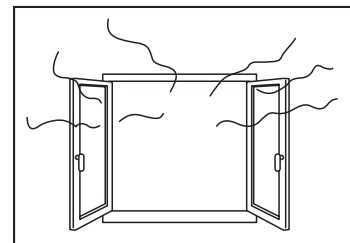


図4

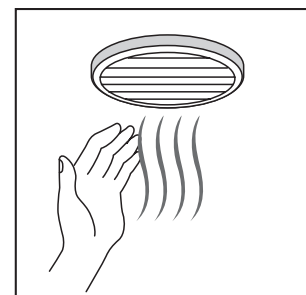


図5

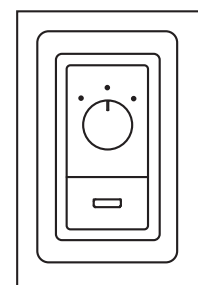


図6

アルデ換気システムは、24時間回り続けています。何かいつもと違うなと思ったら次の点をチェックしてください。

- 臭いが前よりも抜けにくい感じがする。湿気を前より感じるようになった。埃が前よりも多くなったような気がする。以上のことが感じられたり、気になり始めたら下記の事項をチェックして、アルデ換気システムが正常に動いているか確認してください。
 - ①各排気口に手を当てて、空気が引っ張られているか確認する。(図5)
 - ②ブレーカー回路がOFFになっていないか、または本体にあるメンテナンススイッチが何かの理由で切りになっていないか確認する。
(換気量コントローラーの赤点灯が表示していない) (図6)
- アルデ本体の運転音が異常に高く、モーターの騒音が気になるようになったら下記の事項をチェックしてください。
 - ①アルデ本体が、設置場所の柱や壁などの構造物や軽天などに接触もしくは共鳴して異常な音を発生させていないか、本体回りを確認する。
 - ②アルデ本体内部のシロッコファンが、何かに接触して異常な音を発生させていないかを確認する。

アルデ ユーザーメンテナンスガイド

戸建て住宅用AMPV DC150/6

■ AMPV DC150/6 こんな時には…

現象	原因	確認方法	直し方
1 運転しないまたは換気量コントローラー運転ランプが点灯しない	1 メンテナンススイッチ切 (○)	○印が切の状態、-印が入の状態	メンテナンススイッチを (-) にする
	2 ブレーカーがOFF	ブレーカーのON、OFFの確認	ブレーカーをONにする
	3 換気量コントローラー運転ランプ無点灯	本体に100Vが通電されているかの確認 信号電圧DC-21Vが出力されているか確認	電源端子台にテスターを当て確認・100Vに結線配線直し、コネクター結線直し
	4 本体の欠陥	ファンに電源を直結しても回らない	代理店またはメーカーに依頼
2 所定の換気量が取れない	1 ダクトの潰れ	長い配管距離の部位より換気量が少ない	天井裏・小屋裏等を確認
	2 ダクトを急激に曲げる	天井点検口を開け問題個所の確認	ダクトを大曲にする
	3 Y字分岐の先にY字分岐	排気個所の個数を確認(指定個数以内)	排気個所の削除
	4 外排気が長い急激に曲げる	外排気ダクトは大曲り又は8m以内	ダクトを変更、大曲にする
	5 ダクトの外れ	換気量が極端に少ない	ダクトを調べ接続
3 換気量が少ない	1 ダクトの詰まり	ダクト内にブロッキング等の異物混入	掃除機等で異物を取り除く
	2 外排気フードが遠う	付属品が使われているのか(防虫網付きは×)	付属品に変更(低圧力損失)
	3 埃の付着	ファンの羽に埃が大量に付着	ファン本体の清掃(メンテナンスガイド参照)
	4 外排気に鳥の巣	外排気口を確認	鳥の巣を除去
4 音がうるさい	1 振動音	ファン本体を緊結	ファンを吊り金具・防振ゴム等で設置
	2 モーター音	ブーンという音の場合	排気ダクトに消音ボックスの設置
	3 空気通過音	ザーという音の場合	排気量のセーブ、または消音ボックスの設置
	4 本体の設置場所のミス	本体がむき出しか、寝室・居間に近いか	吊り戸棚、防音材の施工
	5 ファンの中に異物混入	ファンの羽根に異物が挟まり、摩擦音がする	ファンを開け異物除去
5 給気口からの冷気が不快	1 気密性能が高い	給気口からの流量が異常に多い	給気口の増設
	2 換気量が多い	小さな気積で換気量が多く設定した	マニュアルに従い給気口の増設
	3 グリルが下向き	給気グリルの蓋が下向きかどうか	蓋の向きを上向きに直す
6 給気口に結露する	1 気密性能が高い	給気口からの換気量が排気口より多い	給気口の増設
	2 水蒸気が異状に多い(工事水等)	湿度が異常に高い=室内の湿度を計測	強運転にし、水蒸気を少なくする

※以上の点検で異常のある場合には、ただちに施工業者、代理店または製造・発売元の(株)アルデエンジニアリングまでご連絡してください。

※このユーザーガイドは必ず保存してください。

※保証書はコーナーに差し込んで保管してください。

代理店

ARUDE 株式会社 アルデ エンジニアリング
 〒103-0011 東京都中央区日本橋大伝馬町2-8 プロス大伝馬
 ENGINEERING TEL.(03)5623-9331 FAX.(03)5623-9334
 仕様は2008年10月1日現在のものですが、予告無く変更する場合がありますのでご了承ください。