

# アルデ 排気型集中換気システム



MPV200/8  
MPV150/4(6)  
MPV75/2(3)

## ユーザーメンテナンスガイド — 必ずお読み下さい —

### 《警告》 安全のために必ずお守りください。

- ご使用前に、この《安全のために必ずお守りください》をよくお読みの上、正しくお使いください。
- ここに示した注意事項は、お使いになる人や他の人への危害、財産への損害を防止するための内容を記載していますので、必ずお守りください。

●表示と意味は次のようになっています。

⚡	<b>危険</b>	誤った取扱いをしたときに、死亡または重傷などの危険が切迫して生じることが想定されるもの。
⚠	<b>警告</b>	誤った取扱いをしたときに、死亡または重傷などを負う可能性が想定されるもの。
⚠	<b>注意</b>	誤った取扱いをしたときに、傷を負う可能性が想定されるものおよび物的損害のみの発生が想定されるもの。

#### ⚡《危険》

- ◎**分解や改造をしない。**  
モーターの故障につながり、思わぬ発熱などで火災などの原因になります。また、漏電、感電、などの事故やファンの故障の原因になります。モーター本体には、アルデ及び日本代理店が指定する部材品以外は使用しないでください。
- ◎**動作中は手を触れない。**  
アルデ本体には、絶対動作中には手を触れないでください。感電、シロッコファンによる接触事故などの原因になります。

#### ⚠《注意》

- ◎**アルデ本体の取り付け方法を間違えない。**  
アルデ本体を垂直または横以外の方法で取り付けられた場合、振動、騒音、モーター故障の原因にもなります。  
アルデ本体は屋外には取り付けられません。
- ◎**モーター本体の接続線は強く引っ張らない。**  
強く引っ張ることにより、中の結線が外れ、漏電やモーター故障の原因になります。
- ◎**空気が流れる場所は塞がない。**  
ドアのアンダーカット、らんま、壁の給気口などの空気の通り道などは塞がないでください。換気がスムーズに行われない原因になります。また、外排気グリルには防虫網は取り付けしないでください。排気量の減少の原因となります。
- ◎**アルデ換気計画設計書の保管。**  
ダクトの配管経路に何か不都合の生じたとき、確認するために、必ず業者から、アルデ換気計画設計書を受取り、保管しておいてください。
- ◎**アルデ本体は24時間連続運転が基本です。**  
アルデ換気システムには、ON、OFFのスイッチは付けられておりません。換気の基本は24時間連続的に動くことを基本としています。

#### 《運転チェック》

- ◎手または、線香の煙などで排気が正常に行われているかチェックしてください。手のひらで排気を感じられないか、線香の煙がガラリから吸い込まれないかで、確認する事ができます。

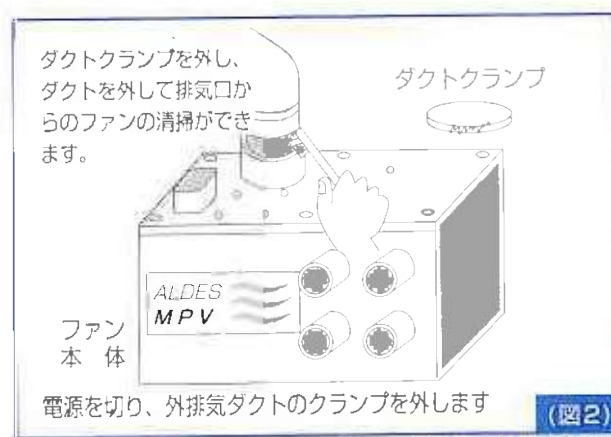
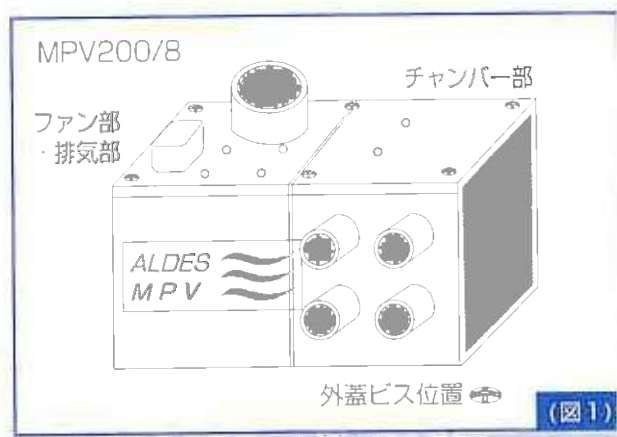
## MPV200/8 ファンの清掃について

- ① 最初に必ずアルデの電源回路のブレーカーを切る（OFF）状態にしてください。アルデ換気システムにはON、OFFのスイッチは付いていません。換気は24時間連続して動くことを基本としています。
- ② 本体上部の排気口と接続している外排気用150φダクトを外します。外し方は排気口とダクト接続固定のために使っているダクトクランプ（鋼製の輪）のビスをプラスドライバーで緩めてください。（図2）
- ③ ビスとダクトクランプが緩んだら本体とダクトを離してください。ダクトクランプやビスはまた使用します。大切に保管してください。（図2）
- ④ ファンの清掃方法は、外排気ダクトを外して外排気口から直接ブラシなどで清掃をしてください。（図2）

### 《！注意》

汚れの拭き取りにはシンナー等の溶剤系の物は絶対使わないでください。ファンの破損、劣化の原因となります。

- ⑤ ファンユニットの清掃が終わりましたら上記の手順と同じ要領でファンユニットを元に戻してください。これでファンの清掃は終了しました。
- ⑥ 最後に上記の交換手順同様、アルデの電源回路ブレーカーを元の入る状態（ON）に戻してしてください。



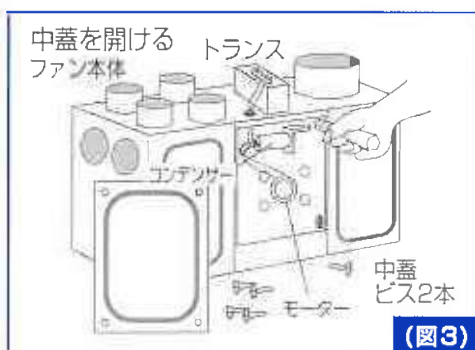
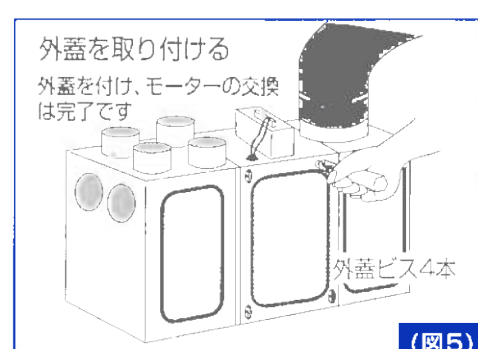
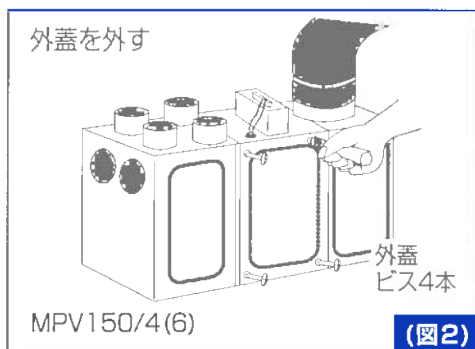
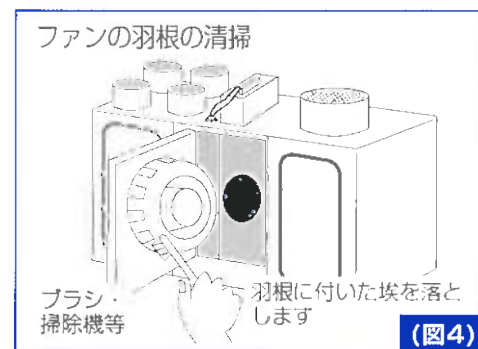
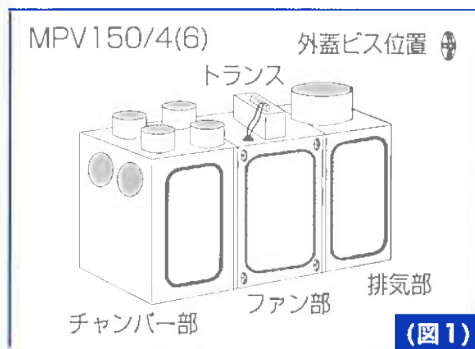
## MPV150/4(6) ファンの清掃について

- ① 始めに必ずアルデの電源回路のブレーカーを切る（OFF）状態にしてください。アルデ換気システムにはON、OFFのスイッチは付いていません。換気は24時間連続して動くことを基本としています。
- ② 本体上部の排気口と接続している外排気用150φダクトを外します。外し方は排気口とダクト接続固定のために使っているダクトクランプ（鋼製の輪）のビスをプラスドライバーで緩めてください。
- ③ ビスとダクトクランプが緩んだら本体とダクトを離してください。ダクトクランプやビスはまた使用します。大切に保管してください。
- ④ 本体正面（商品ロゴステッカー一面）中央の外蓋を外します。外蓋は4箇所をビスで固定しています。4箇所をビスを外してください。ビス全てを外れましたら、外蓋の正面真中あたりに手をあてがい、静かに外蓋を剥がすように蓋を取り外してください。（図2）
- ⑤ 外蓋を外すと、ファン扉（中蓋）がみえます。中蓋は向って蓋の右上下角の2箇所をビス固定しています。2箇所をビスをプラスドライバーで外してください。扉が開く状態になります。扉を開くとファン本体が手前に出てきます。（図3）
- ⑥ ファンを清掃する時は、小さなブラシ、または使い古しの歯ブラシや掃除機の小さい吸い込み口を使い清掃をしてください。まず、ファンの羽根についた埃をブラシで丁寧に落としてください。そのあと掃除機の小さな吸い込み口で小さな埃を吸い込んでください。汚れのひどい場合は、ブラシや布に中性洗剤を含ませファンの羽根についた汚れを1枚1枚落としてください。その後乾いた布などで再度ファンの羽根1枚1枚を拭いてください。（図4）

### 《注意》

汚れの拭き取りにはシンナー等の溶剤系の物は絶対使わないでください。ファンの破損、劣化の原因となります。

- ⑦ ファンの清掃が終わりましたら、ファン扉を元に戻し、2箇所ビス固定。さらに外蓋をビスで4箇所固定し作業は終了です。（図5）
- ⑧ 最後にアルデの電源回路ブレーカーを元の入る状態（ON）に戻してください。



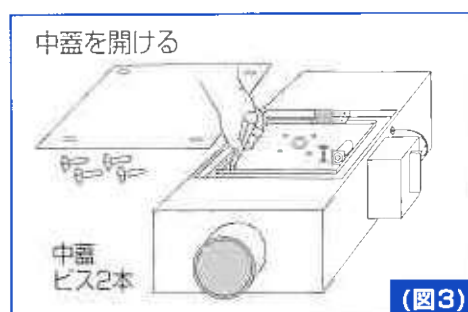
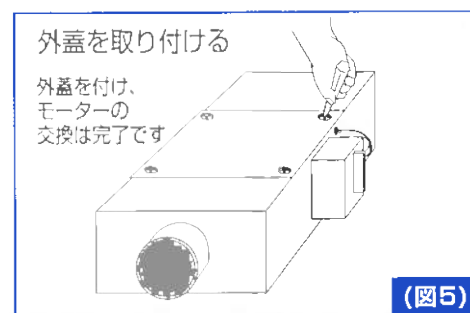
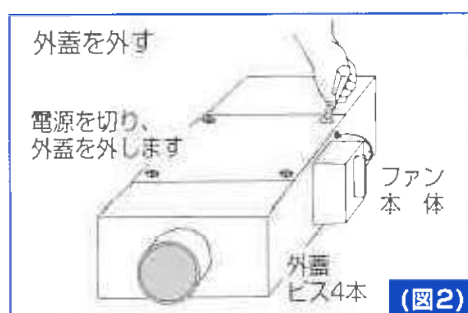
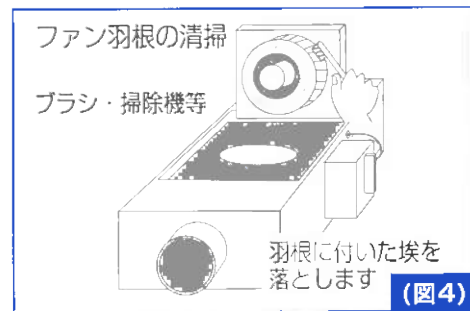
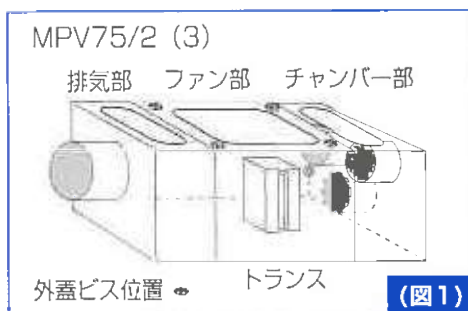
## MPV75/2(3) ファンの清掃について

- ①始めに必ずアルデの電源回路のブレーカーを切る（OFF）状態にしてください。アルデ換気システムにはON、OFFのスイッチは付いていません。換気は24時間連続して動くことを基本としています。
- ②本体右部の排気口と接続している外排気用100φダクトを外します。外し方は排気口とダクト接続固定のために使っているダクトクランプ（鋼製の輪）のビスをプラスドライバーで緩めてください。
- ③ビスとダクトクランプが緩んだら本体とダクトを離してください。ダクトクランプやビスはまた使用します。大切に保管してください。
- ④本体正面（商品ロゴステッカー一面）中央の外蓋を外します。外蓋は4箇所をビスで固定しています。4箇所をビスを外してください。ビス全てを外れましたら、外蓋の正面真中あたりに手をあてがい、静かに外蓋を剥がすように蓋を取り外してください。（図2.3）
- ⑤外蓋を外すと、ファン扉（中蓋）が見えます。中蓋は向って蓋の右上下角の2箇所をビス固定しています。2箇所のビスをプラスドライバーで外してください。扉が開く状態になります。扉を開くとファン本体が手前に出てきます。（図3.4）
- ⑥ファンを清掃する時は、小さなブラシ、または使い古しの歯ブラシや掃除機の小さい吸い込み口を使い清掃をしてください。まず、ファンの羽根についた埃をブラシで丁寧に落としてください。そのあと掃除機の小さい吸い込み口で小さな埃を吸い込んでください。汚れのひどい場合は、ブラシや布に中性洗剤を含ませファンの羽根についた汚れを1枚1枚落としてください。その後乾いた布などで再度ファンの羽根1枚1枚を拭いてください。（図4）

### 《！注意》

汚れの拭き取りにはシンナー等の溶剤系の物は絶対使わないでください。ファンの破損、劣化の原因となります。

- ⑦ファンの清掃が終わりましたら、ファン扉を元に戻し、2箇所ビス固定。さらに外蓋をビスで4箇所固定し作業は終了です。（図5）
- ⑧最後にアルデの電源回路ブレーカーを元の入る状態（ON）に戻してください。



## (1) 給気グリル・フィルターの取り外し方 (給気グリルセットの構成は下図の通りです。)

- ①室内壁に設けられている給気グリルから換気に必要な新鮮空気が室内に供給されます。日常の定期的な手入れも換気の働きを十分にするために必要なことです。フィルターは2~3ヶ月に1度汚れ具合によって、清掃をしてください。
- ②室内壁についている、プラスチック製の給気グリルは手で軽く左右に回すか、引くことにより簡単に取れます。給気グリルを外すと、壁に納められているグリル受けの中に、黒いスポンジ製のフィルターがついています。
- ③フィルターを取り出してください。フィルターについている埃などをまず払い落とし、汚れの激しい時は、水洗いか中性洗剤を使い手で軽く揉みながら洗ってください。

《! 注意》 洗剤として中性洗剤以外は絶対に使用しないでください。フィルターの劣化、損傷の原因となります。

## (2) 給気グリル表面の手入れについて

- ①給気グリル表面についた汚れや埃もフィルターと同じ要領で清掃してください。汚れの激しい場合は水か中性洗剤を含ませた布などできれいに拭き取るように洗浄をしてください。給気グリル裏面には、プラスチック製の薄い羽根状のダンパーが4枚ついています。これも同様に清掃してください。

《! 注意》 洗剤として中性洗剤以外は絶対に使用しないでください。給気グリル、ダンパーの劣化、損傷の原因となります。

- ②最後に、清掃が終わり、フィルターや給気グリルが乾いたのを確認してから、フィルターをまずグリル受けに戻してください。フィルターを戻し終えてから給気グリルをグリル受けにはめ込んでください。

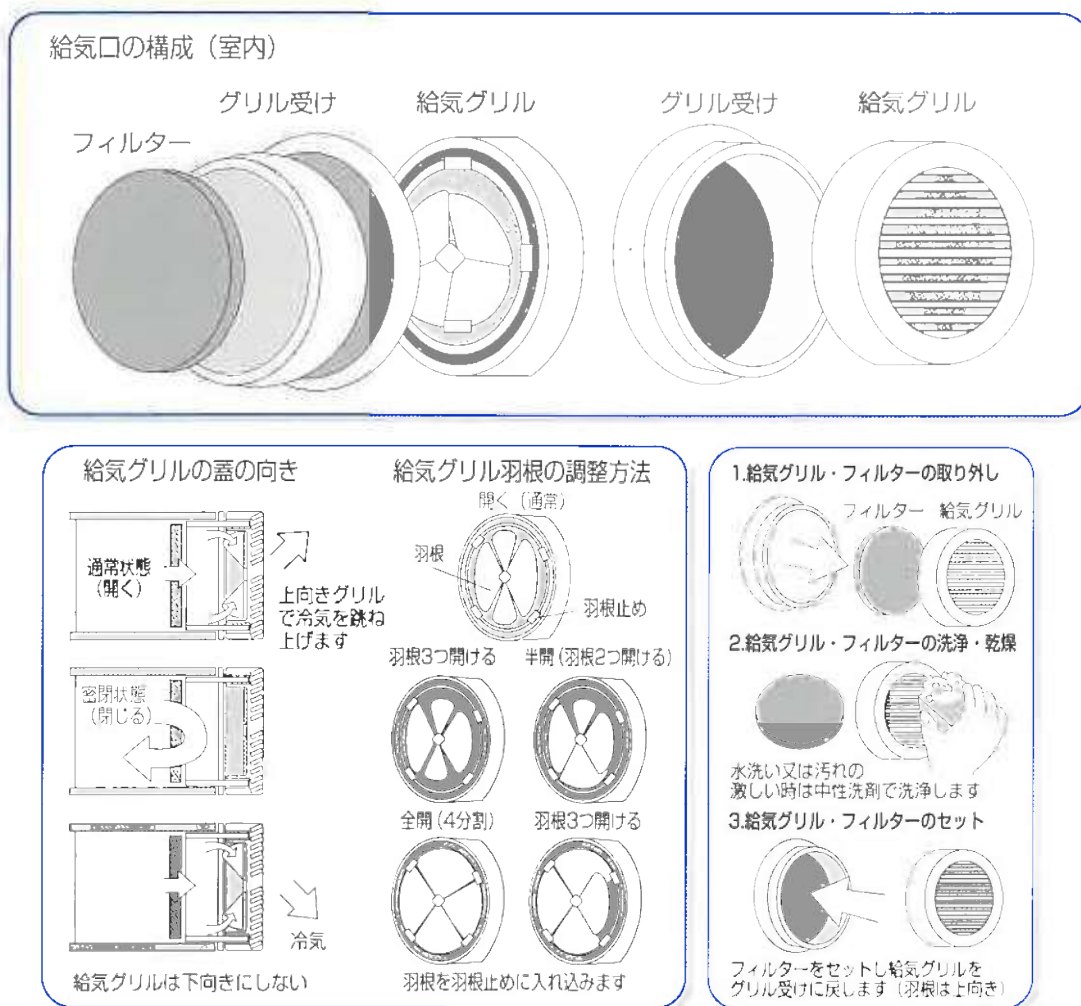
《! 注意》 給気グリルガラリは必ず上向き方向に取り付けてください。

## (3) 給気グリルガラリの正しい向きについて

下図のように、表面ガラリが上向き方向になっているか確認してください。上向き方向になっていると、外気による気流感は感じません。

## (4) 給気グリルダンパー (羽根) の調整の方法について

下図のように給気グリルダンパー4枚の使い方で外気の調整が任意にできます。

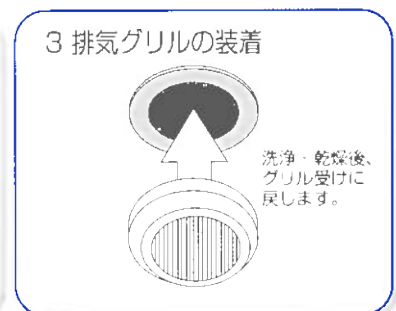
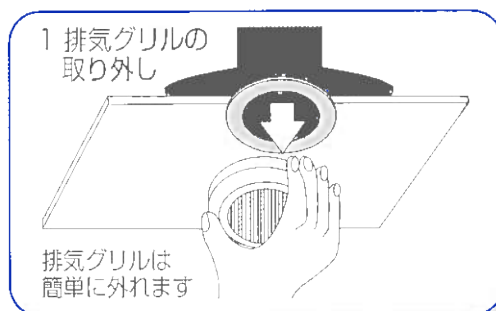
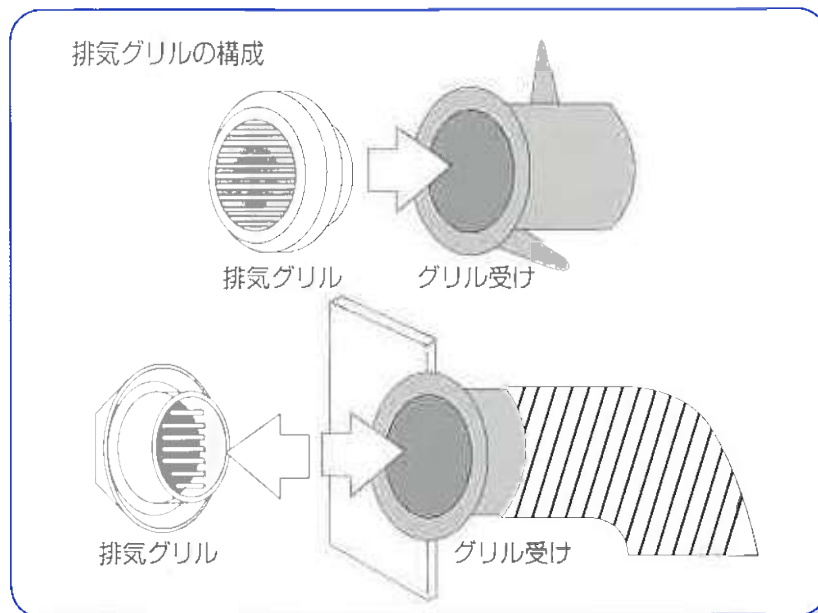


## (1) 排気グリルのクリーニングについて

室内の天井や床に設けられている室内の汚れた空気を換気本体に排気するための排気グリルの構成は下図の通りです。排気グリルの表面が黒ずみ、埃が付着しているのを定期的を確認して、クリーニングを行ってください。

### 排気グリルの取り外し方

- ①排気グリルのキャップは軽く左右にまわしながら引っ張ると簡単に取り外すことができます。
- ②排気グリルについた埃やよごれを払い落とししてください。汚れの激しい時は、水洗いまたは中性洗剤で拭き取りをしてください。
- 《! 注意》シンナーなどの溶剤系のは絶対に使わないでください。変色や劣化損傷の原因になります。
- ③クリーニングが終わり、グリルが乾いたのを確認したうえで、元のグリル受けにはめ込み戻してください。



●アルデ換気システムは24時間の連続運転が基本です。止めるときには、ブレーカーをOFFにしてください。(図1)

●換気量コントローラー(オプション)を使用する場合には、下記の事項に従って操作してください。

①Hiモード

◎リビング、ダイニングなどでタバコを吸う人がいる時、もしくは来客が多い場合などに使用してください。

◎ペットなどの動物を室内に入れた時。

◎室内の空気が澁んでたり、換気が必要と思われる時。

◎Nモードで臭気が抜けにくい場合には、このモードである一定時間運転してください。

②Nモード

◎通常在宅時には、このモードで運転してください。

③Loモード

◎このモードは、外出もしくは長い期間留守する時のみにご使用ください。

◎在宅時(就寝時)にはこのモードでの運転は絶対しないでください。

臭気がかもったり、空気が澁んだりする場合があります。

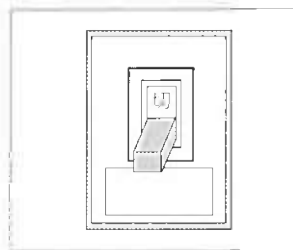
●アルデ換気システムのキッチンの排気口は、レンジフードファン用ものではありません。レンジを使用して調理する時は、必ずレンジ用換気扇を使用してください。(図2)

●アルデ換気システムの換気計画は、通常的生活状態での空気汚染を防止することを基本に計算されています。下記の事項は必ず守ってください。

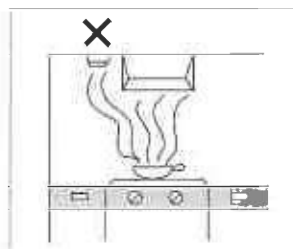
※一酸化炭素中毒をアルデ換気システムで防止することはできませんので、開放型ストーブ(燃焼ガスを室内に放出する)は絶対に使用しないでください。温水パネルヒーター、電気ヒーター等燃焼ガスを室内に放出しないタイプは問題ありません。(図3)

※煙、匂い、異常な水蒸気などが発生した場合には、部屋の窓、勝手口の開放またはレンジフードファンを動作させることにより、一時的に排気を促進させなければなりません。(図4)

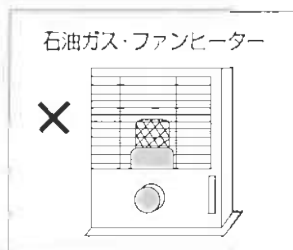
●アルデ本体から発生すると思われるモーター音は、押し入れの中など仕切られた場所に設置する程度でも、寝室の基準騒音許容レベルである35ホンを越えることはありませんが、それでも運転音が気にかかる場合には、アルデ本体の設置場所の防音工事をすることにより軽減できる場合もあります。



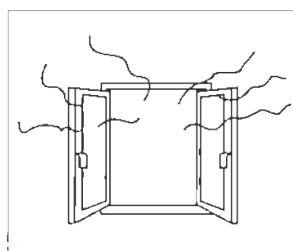
(図1)



(図2)



(図3)



(図4)



換気量コントローラー

アルデ換気システムは、24時間廻り続けています。何かいつもと違うなと思ったら次の点をチェックしてください。

●匂いが前よりも抜けにくい感じがする。湿気を前より感じるようになった。埃が前よりも多くなったような気がする。以上の事が感じられたり、気になり始めたら下記の事項をチェックして、アルデ換気システムが正常に動いているか確認してください。

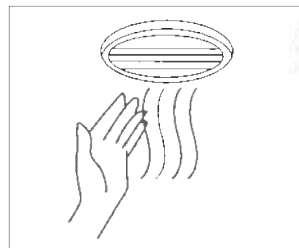
①各排気口に手をあてて、空気が引っ張られているか確認する。(図5)

②ブレーカー回路がOFFになっていないか確認する。(図6)

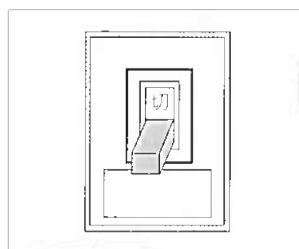
●アルデ本体の運転音が異常に高く、モーターの騒音が気になるようになったら下記の事項をチェックしてください。

①アルデ本体が、収納場所の柱や壁に接触もしくは共鳴して異常な音を発生させていないか確認する。

②アルデ本体内部のシロッコファンが、何かに接触して異常な音を発生させていないか確認する。



(図5)



(図6)

現象	原因	確認方法	直し方
1 モーターが廻らない	1 配線ミス	ファンを電源に直結し廻る時はトランスの配線ミス	マニュアルを参照し、配線を直す
	2 本体の欠陥	ファンを電源に直結しても廻らない	代理店又はメーカーに依頼
	3 100V配線のミス (200V配線)	モーターが間欠運転になる (サーモスタット働く)	100Vに結線
2 所定の換気量が取れない	1 ダクトの潰れ	長い配管距離の部位より換気量が少ない	小屋裏等
	2 ダクトを急激に曲げる	天井点検口を開け問題個所の確認	ダクトを大曲りに
	3 Y字分岐の先にY字分岐	排気個所の個数を確認 (指定個数以内)	排気個所の削減
	4 外排気が長い急な曲がり	外排気ダクトは大曲り又は1.0m以内	ダクトを変更、大曲りに
	5 ダクトの外れ	換気量が極端に少ない	ダクトを調べ接続
3 換気量が少ない	1 ダクトの詰まり	ダクト内にブローイング等の異物混入	掃除機等で異物を吸い取り
	2 外排気フードが違う	付属品が使われているか (防虫網付きは×)	付属品に変更 (低圧力損失)
	3 埃の付着	ファンの羽根に埃が大量に付着	ファン本体の清掃 (メンテナンス参照)
	4 外排気に鳥の巣	外排気口を確認	鳥の巣を除去
4 音がうるさい	1 振動音	ファン本体を緊結したか確認	ファンを吊り金具・防振ゴム等で設置
	2 モーター音	ブーンという音の場合	排気ダクトに消音ボックスの設置
	3 空気通過音	ザーという音の場合	換気量のセーブ、又は消音ボックスの設置
	4 本体の設置場所のミス	本体がむき出しか、寝室・居間に近いか	吊り戸棚又は断熱材の施工
	5 ファンの中に異物混入	ファンの羽根に異物が挟まり、摩擦音がする	ファンを開け点検、異物除去
5 給気口からの冷気が不快	1 気密性能が高い	給気口からの流量が異常に多い	給気口の増設
	2 換気量が多い	小さな気積で換気量が多く設定した	マニュアルに従い給気口の増設
	3 グリルが下向き	給気グリルの蓋が下向きかどうか	蓋の向きを上向きに設置
6 給気口に結露する	1 気密性能が高い	給気口からの換気量が排気口より多い	給気口の増設
	2 水蒸気が異常に多い (工事水等)	湿度が異常に高い=室内の湿度を計測	常運転にし、水蒸気量を少なく

※以上の点検で異常のある場合には、ただちに施工業者、代理店または発売元の (株) アルデエンジニアリングまで連絡してください。

※このユーザーガイドは必ず保存してください。

※保証書はコーナーに差し込んで保管してください。

代理店