

# ソーラーキットの家

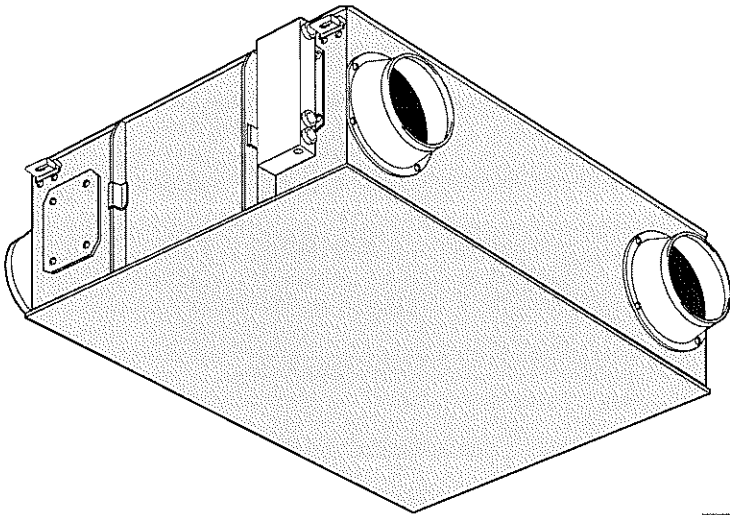
熱交換・外気導入併用型セントラル換気  
SC-SV システム

本体形名

## SV-150U・200U

## 取扱説明書

お客様用



### もくじ

安全のために必ず守ること	2
特長	3
各部のなまえとはたらき	4
使いかた	6
お手入れ	7
故障かな?と思ったら	10
仕様	11
アフターメンテナンス	12

- 正しく安全にお使いいただくためにこの説明書をよくお読みください。

なお、ご使用前に「安全のために必ず守ること」を確認して、正しくお使いください。

- お読みになった後は、お使いになる方がいつでも見られるところに保管してください。
- この製品は日本国内用ですので日本国外では使用できず、またアフターサービスもできません。

This appliance is designed for use in Japan only and can not be used in any other country.  
No servicing is available outside of Japan.

**お客さま自身では取付けないでください。(安全や機能の確保ができません)**

# 安全のために必ず守ること

● 誤った取扱いをしたときに生じる危険とその程度を次の表示で区分して説明しています。

<b>⚠ 警告</b>	<b>⚠ 注意</b>
誤った取扱いをしたときに死亡や重傷などに結びつく可能性があるもの	誤った取扱いをしたときに傷害または家屋・家財などの損害に結びつくもの

<b>⚠ 警告</b>	<b>⚠ 注意</b>
<div style="text-align: center;"> 禁止</div> <ul style="list-style-type: none"> <li>● 可燃性ガスが漏れた場合はコントロールスイッチを入・切しない (電気接点の火花により爆発の原因になります) 窓を開けて換気する</li> <li>● 浴室など湿気の多い所に取付けない (火災や感電のおそれがあります)</li> <li>● 外気の取り入れ口は、燃焼ガス等の排気を吸い込まない位置にする (新鮮な空気を取り入れられず、室内が酸欠状態になるおそれがあります)</li> <li>● 防火ダンパーを密閉または、半密閉の燃焼設備(給湯機・風呂釜など)の排気ダクトには使用しない (誤動作によりダンパーが閉じて排気ガスが逆流し、一酸化炭素中毒を起こすことがあります)</li> </ul>	<div style="text-align: center;"> 禁止</div> <ul style="list-style-type: none"> <li>● 冬期、室内を暖房しているとき、「外気導入(普通)換気」で運転しない (本体から結露水が天井面に滴下して、天井面を汚すおそれがあります)</li> <li>● 外気温度が<math>-10^{\circ}\text{C}</math>を下回る場所(次世代省エネルギー基準Ⅱ・Ⅲ地域以北等)や本体周囲が<math>20^{\circ}\text{C}</math>、60%に相当となる絶対湿度(<math>0.0087\text{kg}/\text{kg}</math>)以上となる場所<sup>※</sup>に取付ける場合はドレンパンを取付ける。また、本体の下には物を置かない (結露水が落下することがあります)</li> <li>● 高温(<math>40^{\circ}\text{C}</math>以上)や直接炎が当たったり、油煙の多い場所には使用しない (火災のおそれがあります)</li> <li>● 機械および化学工場など酸・アルカリ・有機溶剤・塗料など有害ガス・腐食性成分を含んだガスが発生する場所には使用しない (故障の原因になります)</li> </ul>
<div style="text-align: center;"> 分解禁止</div> <ul style="list-style-type: none"> <li>● 改造や工具を必要とする分解はしない (火災・感電・けがの原因となります)</li> </ul>	<div style="text-align: center;"> 接触禁止</div> <ul style="list-style-type: none"> <li>● 運転中は、本体内部で羽根が回っているため、物を入れない (けがをすることがあります)</li> </ul>
<div style="text-align: center;"> 水ぬれ禁止</div> <ul style="list-style-type: none"> <li>● 製品を水につけたり、水をかけたりしない (火災や感電のおそれがあります)</li> </ul>	<div style="text-align: center;"> 指示に従い必ず行う</div> <ul style="list-style-type: none"> <li>● 電気工事は必ず電気工事店に依頼する (間違った電気工事は感電のおそれがあります)</li> <li>● お手入れ後の部品の取付けは確実に行う (落下によりけがをすることがあります)</li> <li>● お手入れの際は手袋を着用する (着用しないとけがの原因になります)</li> <li>● お手入れの際は足元が不安定な状態で部品の着脱および清掃を行わない (転倒によりけがをすることがあります)</li> <li>● 長期間使用しないときは、必ず分電盤のブレーカーを切る (絶縁劣化による感電や漏電火災の原因になります)</li> <li>● 雨水のかかる所へフードを取付けた場合は、フードと製品が確実に取付けてあるか確認する (雨水の浸入による感電・火災や家財等を濡らす原因になります)</li> </ul>
<div style="text-align: center;"> 指示に従い必ず行う</div> <ul style="list-style-type: none"> <li>● 交流100Vを使用する (直流や交流200Vを使用すると火災や感電の原因になります)</li> <li>● お手入れの際は必ず分電盤のブレーカーを切る (通電状態では感電やけがをすることがあります)</li> <li>● 異常時(こげ臭い等)は、運転を停止して分電盤のブレーカーを切り、お買上げの販売店に相談する (異常のまま運転を続けると故障や感電・火災等の原因になります)</li> </ul>	

## お願い

- 停止状態で室温より暖められたシステムに、急に冷たい外気が流れ込むと結露発生の原因となりますので常時運転でご使用ください。
- 特殊環境では使用しないでください。  
例えば油・蒸気・有害ガスの多い場所(性能低下や部品が破損したりすることがあります)
- スイッチを先のとがったもので押さないでください。(破損・故障の原因になります)
- スプレー(殺虫用・整髪用・掃除用)などを本体・スイッチ・グリルにかけないでください。  
(部品の変質・破損の原因になります)

# 特長

ソーラーサーキットシステムは、単なる高断熱高気密を超えた「外断熱二重通気工法」として閉鎖型と開放型の両方を兼ね備えたシステムです。その建物のしくみ、性能により暖冷房機器に多くをたよることなく、四季の自然を取り込み、快適性を高いレベルで満足する「温房」「涼房」の空間の形成に寄与します。SC-SVシステムは、「温房」「涼房」のそれぞれの室内温度と外気温度に応じて室内全般を計画的に常時換気を行うためのシステムです。

## 主な特長

### 1 温房空間での快適性

冬期の閉鎖型での温房空間に合わせて熱交換器の働きにより外気を室温に近づけて給気し、温もりを保ちながら換気します。

### 2 涼房空間での快適性

春、秋の中間期および夏期の開放型での涼房空間に合わせて外気と室内の両方の温度状況により外気導入（普通）換気運転および熱交換換気運転を行い、さわやかさを保ちます。

### 3 自動運転

一年を通じて温房、涼房空間に合わせて、本体ユニットに組み込まれた2つの温度センサーにより外気温度と室内温度を検知し、自動的に熱交換および外気導入（普通）の切換運転をします。もちろん、手動による切換運転も可能です。

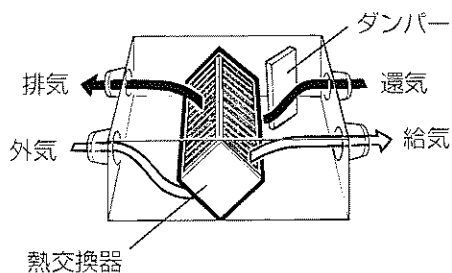
### 4 省エネ

温房空間の温もり、涼房空間のさわやかさを保ちながら常時換気を行い、熱ロスを少なくします。

## 「熱交換換気」と「外気導入（普通）換気」とは

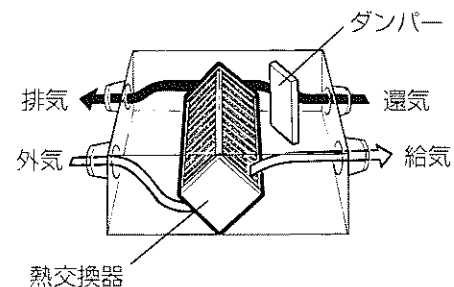
#### ● 「熱交換換気」とは……

室内空気を熱交換器を通して室外に排気します。熱交換された外気が室内に供給されます。



#### ● 「外気導入（普通）換気」とは……

室内の汚れた空気を熱交換器を通さずそのまま排気します。外気は熱交換されずに室内に供給されます。



# 各部のなまえとはたらき

## 換気ユニット本体

### メンテナンスカバー

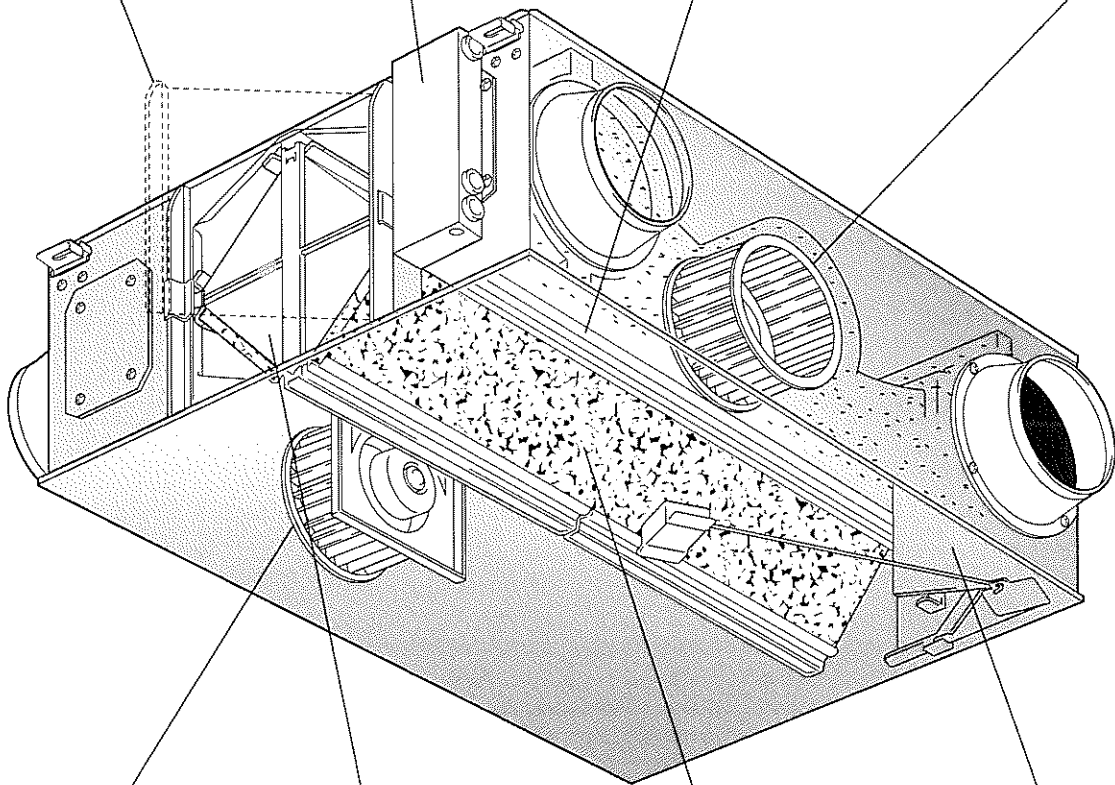
### コントロールボックス

### 熱交換器ホルダー

### 給気用送風機

熱交換器のガイド用  
レール

外気を室内へ給気する  
ための送風機  
※外気-5℃以下で一  
時的に運転を停止し  
ます⇒10ページ参照



### 排気用送風機

汚れた空気を室外に  
排気するための送風  
機

### ロスナイエレメント (熱交換器)

給気と排気の熱交換  
をする

### プレフィルター

熱交換器の目詰まり  
を防止する  
※小さな虫や花粉、  
粉じんが多い地域  
では、別売のフィ  
ルターボックスを  
取付けてください  
⇒11ページ参照

### ダンパー板

熱交換換気と普通換気  
を切替える

# コントロールスイッチ

**通電表示**  
リモコン通電時に表示する。

**点検ナンバー表示**  
運転異常時に点検ナンバーを表示し点滅する。  
⇒10ページ参照

**換気モード  
切換スイッチ**  
押すたびに「熱交換」固定  
→「外気導入（普通）換気」  
固定→「自動切換」と切換  
わる。⇒6ページ参照

**換気モード表示**  
「熱交換」か「外気導入（普通）換気」かを表示する。  
自動切換を選択時は「自動切換」を表示する。

**风量表示**  
「強」・「弱」を表示する。

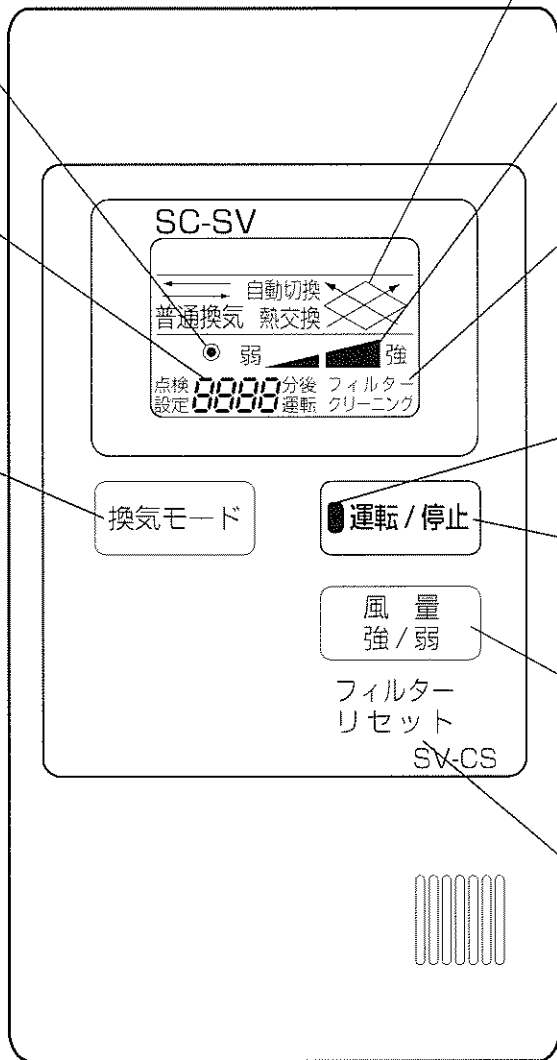
**フィルター  
クリーニング表示**  
フィルターの清掃時期に点滅する。（タイマー設定）  
※出荷時、タイマー設定は  
3,000時間  
⇒7ページ参照

**運転ランプ**  
運転中に点灯する。

**運転スイッチ**  
「運転」・「停止」を行う。  
⇒6ページ参照

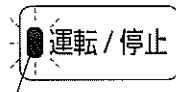
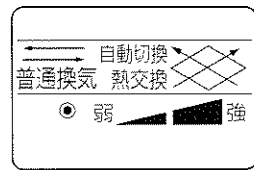

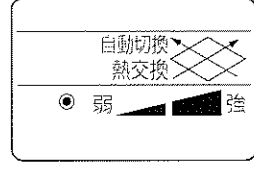
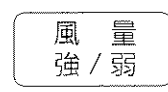
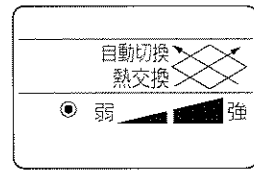
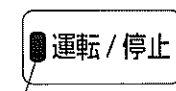
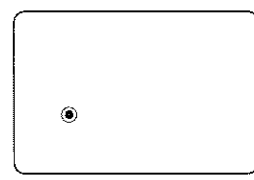
**风量切換スイッチ**  
「強」・「弱」を切換える。  
⇒6ページ参照

**フィルター  
リセットスイッチ**  
2回続けて押すと、「フィルタークリーニング」表示を解除する。  
⇒7ページ参照



# 使いかた

## コントロールスイッチ

操作項目	操作部	表示部	手順
1. 運転開始	 運転ランプ		運転スイッチを押す (運転ランプ点灯)
2. 換気モードの設定		 「自動切換」(熱交換時)を示す	換気モード切換スイッチを押す 押すたびに 「自動切換」→「熱交換」固定→「外気導入 (普通)換気」固定と切替わる  ※通常は、自動切換とする。
3. 風量切換		 「強」を示す	風量切換スイッチを押す 「強」または「弱」を選ぶ  ※夏季・中間季は「強」、冬季は「弱」に 手動で切替えて運転することを基本とす る。
4. 運転停止	 運転ランプ		運転スイッチを押す (運転ランプ消灯)

※点検時(お手入れ時)にブレーカーを切ったときは、再運転すると「HO」を点滅(40秒以内通電状態)し、前回状態に復帰します。

## 上手にお使いいただくために

- 改正建築基準法におけるシックハウスへの対応として、毎時0.5回の換気量確保が必要であるため、夏季・中間季においては強モード、冬季においては弱モードに切替えて運転します。
- 熱交換・外気導入併用型セントラル換気システムは、常時換気によって効果を発揮しますので、24時間連続運転としてください。
- 換気モードは「自動切換」とすることで、その時々室内と外気の温度に応じて最適な換気モードに自動切替えます。
- 通常は、「入」状態で使用しますが、点検時(お手入れ時)には「切」にしてください。

# お手入れ

## ⚠ 警告

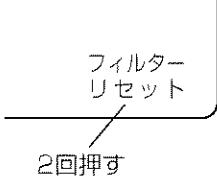
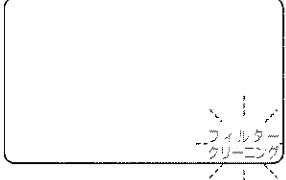
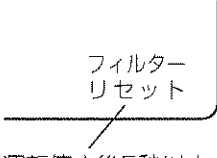

- お手入れの際は、分電盤のブレーカーを切る  
(通電状態では感電やけがをすることがあります)

## ⚠ 注意

- お手入れの際は手袋を着用する  
(着用しないとけがの原因になります)
- お手入れの際は足元が不安定な状態で部品の着脱および清掃を行わない  
(転倒によりけがをすることがあります)

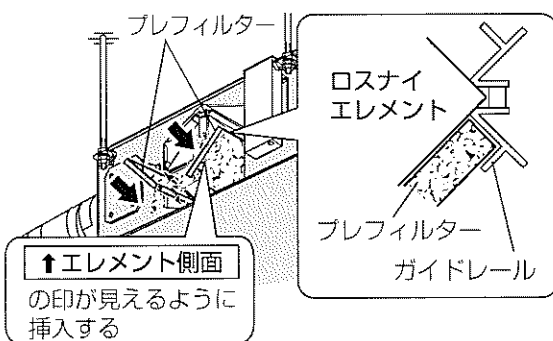
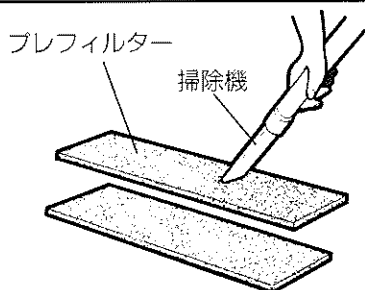
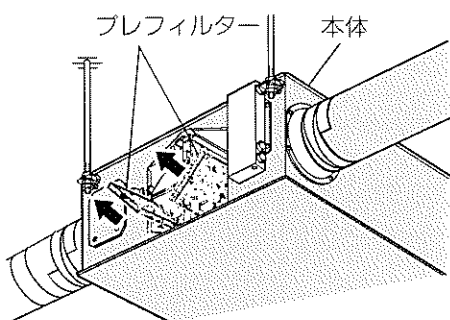
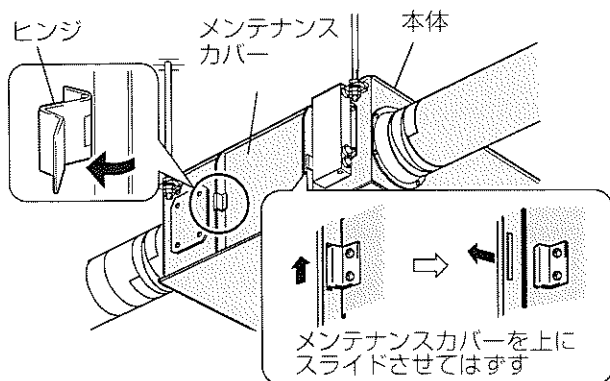
## コントロールスイッチのフィルタークリーニング表示が点滅したら…

- フィルタークリーニングの表示は、プレフィルターの汚れを示すものではなく、タイマーによって定期的に清掃時期をお知らせするものです。
- 「フィルターボックス」(オプション部材)を設置している場合は、あわせてフィルターボックス内の清掃を行ってください。清掃の詳細はフィルターボックスの説明書をお読みください。

	操作部	表示部	手順
フィルターリセット			フィルターリセットスイッチを2回続けて押す。 (フィルタークリーニング表示が消灯)
換気ユニット本体のフィルターの清掃	8ページの「プレフィルターの清掃のしかた」に従ってプレフィルターの清掃を行う。		
コントロールスイッチの手入れ	コントロールスイッチのパネルの汚れは、中性洗剤を浸した布をかたくしぼってふき取り、洗剤が残らないよう乾いた布でよくふき取る。 変質・変色の原因になるので、次の溶剤を使用しないこと。 ● シンナー・アルコール・ベンジン・ガソリン・灯油・スプレー・アルカリ洗剤等		
フィルターメンテナンス時間の変更	 <p>運転停止後5秒以上押しと設定可となる。以後は手順に従い設定する。</p>		空気の汚れ具合に応じて設定時間を3,000、4,500、1,500より選択する。 ※小さな虫、花粉、粉じんが多い地域(幹線道路近くなど)では、プレフィルターの汚れも早くなります。 <ol style="list-style-type: none"> <li>1. 運転を停止する。</li> <li>2. フィルターリセットスイッチを5秒以上押し、「初期設定値」と「フィルタークリーニング」を表示させる。</li> <li>3. フィルターリセットスイッチを押すごとに下記のように変えることができる。</li> <li>4. 5秒間スイッチを押さなかったとき表示が消えて確定となる。</li> </ol> <p>工場出荷時 <span style="float: right;">時間を表わす</span></p> <p>→ 3000 → 4500 → OFF → 1500 (表示なし)</p>

# お手入れ っづき

## プレフィルターの清掃のしかた



### メモ

- 本体ユニットの機能を長く維持していただくために、プレフィルターに付着したごみやほこりを定期的（6か月に1度以上、汚れの多い場所ではより短い期間）に清掃してください。
- 交換用のプレフィルターが交換部品として用意されていますので古くなったプレフィルターは交換してください。プレフィルターの交換は以下の状態を目安にしてください。
  - ① プレフィルターを清掃しても汚れが落ちない(黒いまま)場合。
  - ② プレフィルター外周のモヘア(毛)がはがれはじめた場合。
  - ③ プレフィルターが部分的に薄くなった場合。
- プレフィルターは、外気に含まれる粉じん、砂じん、花粉など10 $\mu$ m (0.01m) 以上の粒子を約80% (質量法) 取り除いて、きれいな空気を室内へ取り込みます。このため一部の小さな粒子や虫などが通過する場合があります。より捕集効果を高めるためにはフィルターボックスなどのご使用をお勧めします。
- 虫の発生が多い地域では本体内に虫が侵入しますが異常ではありません。その際は掃除機等で吸い取ってください。

\* 図は天地正取付けを示します。

実際の取付けは左図と上下逆になっている場合があります。

### 1. メンテナンスカバーをはずす

ヒンジをはずしてメンテナンスカバーを開いて引掛部から取りはずす。

#### お願い

- お手入れ前に分電盤のブレーカーを切り、運転の停止を確認してください。
- 点検口からお手入れする場合は脚立等安定した架台に登り、行ってください。
- メンテナンスカバーを90° 開いてから取りはずしてください。

### 2. プレフィルターを引き出す

熱交換器の左右に1枚ずつ入っているプレフィルターを引き出す。

### 3. プレフィルターの清掃

掃除機でほこりを吸い取る。  
汚れのひどい場合は、水またはぬるま湯（40℃以下）に中性洗剤を溶かして押し洗いをし、よく乾かす。

#### お願い

- 熱湯で洗ったり、もみ洗いはしないでください。
- 直接火にあてて乾かさないうでください。

### 4. プレフィルターの取付け

- (1) プレフィルターを「↑エレメント側面」の印が手前側になるよう（かつ↑矢印側にエレメントがくるように）ガイドレールにそって元通り取付ける。
- (2) メンテナンスカバーを元通りに取付ける。

#### お願い

- メンテナンスカバーはズレ、浮きのないように取付けてください。



## グリル・フードのお手入れのしかた

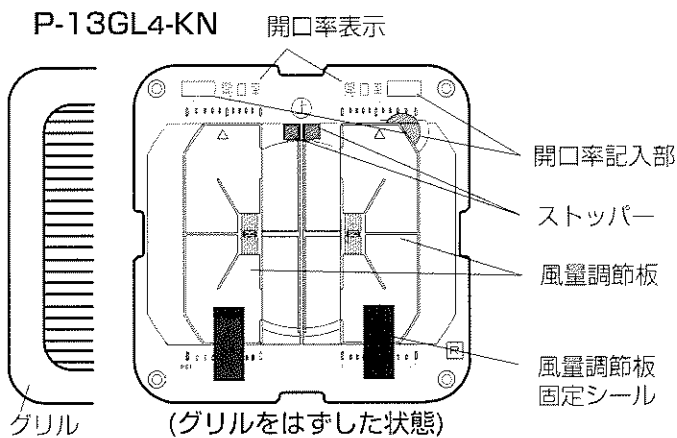
グリル・フードにほこりなどが付着すると風量低下や異常音発生の原因になります。  
約3か月に1度を目安として清掃してください。

### お願い

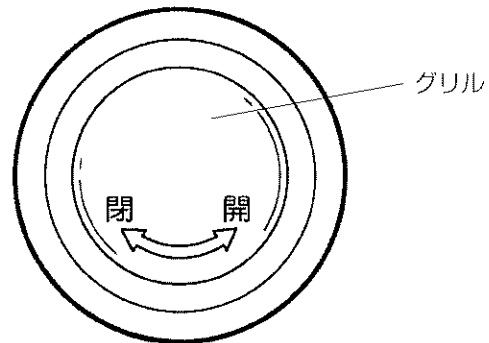
- お手入れに下記の溶剤・洗剤を使用しないでください。  
シンナー・アルコール・ベンジン・ガソリン・灯油・スプレー・アルカリ洗剤・化学ぞうきんの薬剤・クレンザー等  
けんま材入りの洗剤。(変質・変色の原因になります)

## グリルのお手入れのしかた

- 清掃の際には、接続されている換気ユニット本体の運転を停止してから行ってください。  
グリルの周縁にあるくぼみの1つに指を掛けて引くと取りはずすことができます。また、風向きや風切音  
が変化するため、グリルには取付方向があります。取りはずす前に方向を確認しておいてください。  
グリルの汚れはぬるま湯(40℃以下)に浸した布をかたくしぼってふく。(グリルをはずさないで外表面を  
ふく)  
汚れのひどい場合は、薄めた中性洗剤を浸した布で汚れをふき取り、洗剤が残らないよう乾いた布でよく  
ふき取る。
- グリルをはずす場合、開口の開き量にて換気風量の設定をしていますので、開口を動かさないでください。



(P-13GLC4 設置している場合は回転に注意。換気量が回転数で設定されています。)

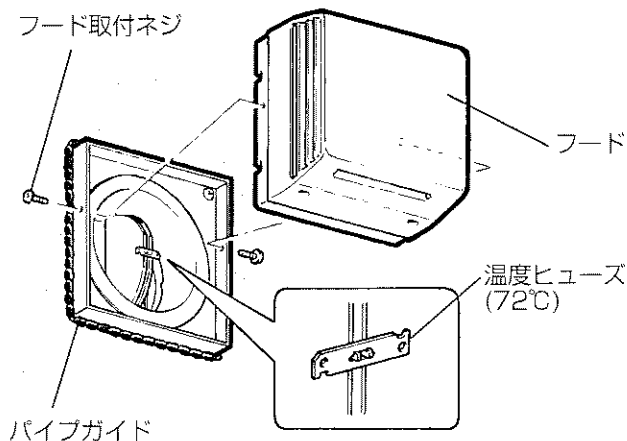


## フードのお手入れのしかた

- 空気の取り入れまたは吹出し部分をふさぐようなゴミが付着していたら取り除く。  
汚れのひどい場合は、中性洗剤を溶かしたぬるま湯に浸してからきれいな水で洗いよく乾かす。
- フードが高所に取付けられている場合は、工事店等へお手入れを依頼されることをおすすめします。

## 温度ヒューズの交換

隣棟での火災等により72℃以上になると溶断し、温度ヒューズの交換が必要となります。



1. フード取付ネジ(2本)をはずしフードをはずす。
2. 両方のダンパーを指ではさみ、温度ヒューズをセットする。  
(つまみにくいときは、ラジオペンチ等を使用してください)
3. フードを元通り取付ける。





### お願い

- ゆるみのないように確実に締め付けてください。

温度ヒューズの交換は、工事店に依頼してください。

# 故障かな？と思ったら

次のような症状があれば点検してください。点検をしても直らない場合、また下記以外の現象が生じた場合は、必ずブレーカーを切ってからお買上げの工事店にお申しつけください。

こんなとき	原因	処置
運転しない	スイッチが「入」になっていない。	「入」にしてください。 
	本体へ通電されていない。	ブレーカーを点検してください。 停電ではありませんか？
風量切換スイッチの操作と動作が違う	誤結線です。	工事店へ確認してください。
音がする	フィルターが確実に取付けられていない。	正しく取付けし直してください。 
	フィルターが目づまりしている。	清掃してください。 
風がなくなった	フィルターが目づまりしている。	清掃してください。 
点検ナンバー（4ケタ数字）が点滅する	運転異常です。	電源ブレーカーを入れ直しても発生する場合は、工事店へ連絡してください。

■この製品は換気する際、冬季屋外の冷えた空気に室内空気の熱を伝えて室内に取り入れます。ただし、外気温が $-5^{\circ}\text{C}$ 以下に低下した場合には、給気用送風機のみ一時停止する寒冷地運転モードに自動的に切り替わります。給気が停止しても排気用送風機で換気は維持します。（ $-5^{\circ}\text{C}$ 以下 10分停止 50分運転 /  $-10^{\circ}\text{C}$ 以下 55分停止 5分運転）

■室内の温度・湿度の状況により本体に『しめり』が発生する場合がありますが、故障ではありません。

# 仕 様

形 名	電圧 (V)	換 気 モード	周波数 (HZ)	ノッチ	消費電力 (W)	※ 定格風量 (m <sup>3</sup> /h)	※ 機外静圧 (Pa)	温 度 交換効率 (%)	エンタルピ 交換効率 (%)		騒音値 (dB)		質量 (kg)
									暖房時	冷房時	本体 直下1.5m	本体 吹出口	
SV-150U	100	熱交換 換気	50	強	91	150	90	77	69	62.5	26	33	20
				弱	65	150	40	77	69	62.5	24	31	
			60	強	108	150	120	77	69	62.5	27	34	
				弱	75	150	60	77	69	62.5	25	32	
		外気導入 (普通)換気	50	強	94	150	90	-	-	-	26.5	33.5	
				弱	68	150	40	-	-	-	24.5	31.5	
60	強	111	150	120	-	-	-	27.5	34.5				
	弱	78	150	60	-	-	-	25.5	32.5				
SV-200U	100	熱交換 換気	50	強	109	250	85	78	69	62.5	28	35	22
				弱	91	250	40	78	69	62.5	25.5	32.5	
			60	強	129	250	120	78	69	62.5	28	35	
				弱	106	250	60	78	69	62.5	25.5	32.5	
		外気導入 (普通)換気	50	強	112	250	85	-	-	-	28.5	35.5	
				弱	94	250	40	-	-	-	26	33	
60	強	132	250	120	-	-	-	28.5	35.5				
	弱	109	250	60	-	-	-	26	33				

※定格風量は、ダクト配管後の目安風量を示します。ダクト等の配管長さにより実際の風量は上下します。  
機外静圧は上記定格風量時(強弱で同一)の値を示します。(強弱で値が異なるのは送風パワーの差によるものです)

## オプション部品

下記の使用環境下では、オプション部品を取付けてください。(有償)

使用環境	部品名	形名	特長
小さい虫や花粉、粉塵が多い地域	フィルターボックス	P-150FB-KN P-200FB-KN	外気の汚れを低減する部材です。
寒冷地において冬期に多湿な室内環境 (20℃ 60%相当をこえる水蒸気量) となる	ドレンパン	P-150DP-KN P-200DP-KN	本体の結露水を受ける部材です。

※取扱い方法は、各部品の説明書をお読みください。