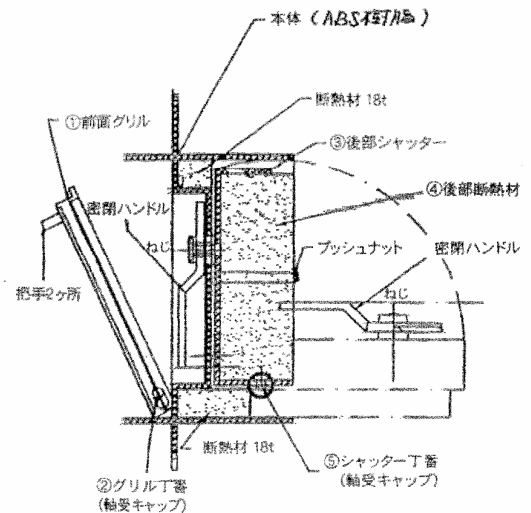
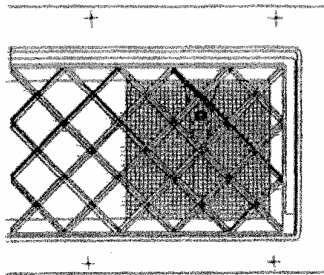


## SC床下ダンパー（取扱説明書）

正しく、安全に取付けてお使いいただくためにこの説明書を必ずお読み下さい。また、本取扱説明書を必ずお施主様にお渡しください。

### 各部の名称

- ① 前面グリル
- ② グリル丁番
- ③ 後部シャッター
- ④ 後部断熱材
- ⑤ シャッター丁番



### 操作方法

1. 前面グリル把手（2ヶ所）、上に持ち上げて手前に引く。
2. 密閉ハンドル（2ヶ所）、左右に回して後部に押す。
3. 密閉ハンドルは、シャッター開の時、遊びがありますが、そのままご使用いただき、ねじの締め増しをしないでください。締め増しにより製品が割れ、故障することがあります。

### 保管管理

- ① 熱による変形防止の為、製品表面の温度が80度を超える場所（夏季の屋外水平面等）には保管、設置しないでください。
- ② 商品の変形防止の為、商品及び商品梱包の上に他の荷重物を置かないでください。

### 施工上のお願い

施工する前に次の点を御確認の上、施工していただくようお願い致します。

- ① 前面グリル開閉の動作確認
- ② グリル丁番（軸受キャップ）に接着の外れはないか
- ③ 後部シャッター開閉の動作確認
- ④ 後部断熱材に接着の外れはないか
- ⑤ シャッター丁番（軸受キャップ）に接着の外れはないか
- ⑥ SC床下ダンパーの設置場所近くに、高温（熱風等）となる設備等を設置しないでください。（商品に熱変形が生じる恐れがあります。）
- ⑦ 本体を木枠に取付ける場合は、乾燥材とし耐腐朽性・耐蟻性の高い樹種を選択してください。（木材の膨張や収縮で商品が変形する恐れがあります。） また、取付枠の内寸はH160 mm×W450mm以上としてください。
- ⑧ SC床下ダンパー周囲に発泡ウレタン、モルタルなどを充填するときは、開閉の支障となる変形が生じないようにご注意ください。

### 〈お施主様へのお願い〉

末永くお使いいただけるよう、常に清浄に保つよう定期的なお手入れが必要です。

- ・ 表面の汚れは、柔らかい布で乾拭きし、汚れのひどい場合は中性洗剤を含ませた布で拭いた後、水拭きしてください。
- ・ シンナー、ベンジン、磨き粉、タワシ等の使用は避けてください。変色、キズの原因になります。
- ・ 前面グリルの開閉に支障がないよう周囲の砂塵は柔らかいブラシで落としてください。
- ・ 前面グリルには錆が発生することがあります。初期であれば、柔らかいブラシで落とすことができます。
- ・ 塩害地域では部品交換の時期が早くなることがあります。